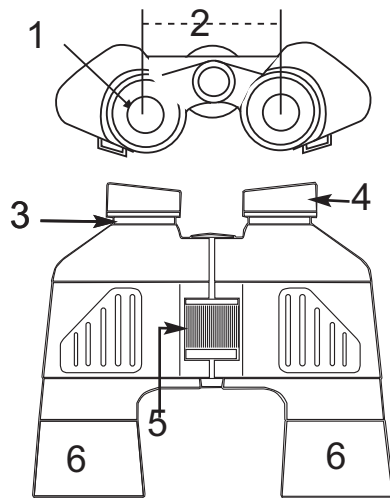


HASZNÁLATI ÚTMUTATÓ

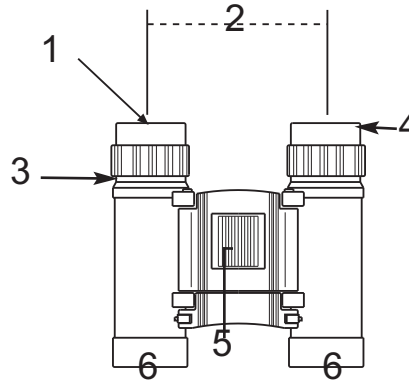
BINOKULÁROK



A BINOKULÁR RÉSZEI



Porro-prizmás binokulár



Tetőélprizmás binokulár

1. Szemlencsék (okulárok)
2. Pupillatávolság
3. Dioptriaállító
4. Gumi szemkagyló
5. Központi élességállító
6. Objektívlencsék

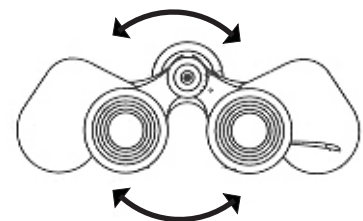


SOHA NE NÉZZEN A NAPBA SEM SZABAD SZEMMEL, SEM BINOKULÁRRAL VAGY MÁS TÁVCSŐVEL! AZONNALI ÉS MARADANDÓ SZEMKÁROSODÁST SZENVEDHET.

A BINOKULÁR HASZNÁLATA

A pupillatávolság

A két szem közötti távolság egyénenként eltérő. A kényelmes betekintés érdekében fontos, hogy a binokulár két szemlencséje (okulárja) pontosan olyan távolságban legyen egymástól, mint saját két szemünk, így kényelmesen áttekinthetjük mindkét szemünkkel a látómezőt. A pupillatávolság beállításához a binokulárt a két csövet összekapcsoló központi tengely körül nyissuk szélesebbre, vagy zárjuk össze.



Gumi szemkagylók

Az okulároknál elhelyezett gumi szemkagylók a külső, zavaró szórt fények távoltartására, a kényelmes betekintés biztosítására szolgálnak. Amennyiben Ön szemüveggel kívánja használni a binokulárt, a teljes látómező kényelmes áttekinéséhez hajtsa vagy tekerje vissza a szemkagylókat.

Dioptriaállítás

A legtöbb ember két szeme nem egyforma. A két szem közötti különbség kompenzálására szolgál a dioptriaállítás. Egy távoli tárgyat a binokulárral nézve állítsa be a központi élességállítóval az élességet arra a szemre koncentrálni, amely oldalon nincs dioptriaállítási lehetőség (ez általában a jobb oldal), Ezután a középső élességállítót nem elállítva, a másik szemhez is állítsa élesre a képet, ezúttal a dioptriaállító segítségével. A két szem közötti különbség beállítására csak egyszer van szükség. Azoknál a binokulár-modelleknél, amelyeknél az élességállítás nem középen, hanem a két okuláron külön-külön történik, nincs dioptriaállítási lehetőség. Hasonlóképp előfordulhat, hogy nincs dioptriaállítási lehetőség az ún. fix fókuszu binokulárokon.

ÉLESSÉGÁLLÍTÁS

A legtöbb binokulárnál az élességállítást a középen levő (5) élességállító mozgatásával végezheti el. Minden binokulárnak létezik egy ún. közelpont-távolsága, ami azt jelenti, hogy ennél közelebb levő tárgyakra a binokulár nem tud éles képet alkotni.

A legolcsóbb, ún. fix fókuszu binokulárok esetében a fókuszt nem állítható, azokon nincs központi élességállító.

Egyes (főként nagyobb objektívátmérőjű modellek) esetében nincs központi élességállító, ekkor az élességet a binokulár két csövén külön-külön kell elvégezni, általában az okulárok forgatásával.

ZOOMOLÁS

A zoom binokulárok esetében az egyik oldali okulár mellett található általában a zoomot állító kar. A kar két végállás közötti mozgatásával a binokulár nagyítása a megadott zoomtartományon belül fokozatmentesen állítható. Ügyeljen rá, hogy a nagyítás (zoom) megváltoztatása után esetleg szükség lehet az élesség újbóli beállítására. Amennyiben az élesség nem állítódik el a zoomolás során, jobb élességet és képminőséget érhet el, ha az élességállítást a legnagyobb elérhető nagyítás mellett végzi el, majd a zoom-kar használatával kisebbre állítja a nagyítást.

ÁLLVÁNYRARÖGZÍTÉS

A binokulárok használata során már kis nagyításnál is igen zavaró lehet kezünk remegése. Ennek kiküszöbölésére egyszerű megoldás lehet a binokulárt tartó kezeink testhez szorítása, a binokulár valamiféle szilárd testhez (pl. fához, házfalhoz) támasztása, de leginkább a binokulár felszerelése egy egyszerű fotóállványra. A nagyobb objektívátmérőjű modellek (jellemzően a 80mm-es, illetve nagyobb objektívlencsével szereltek) a két csövet párhuzamosan futó merevítőrudon csúsztatható csatlakozóval mindenféle adapter nélkül rögzíthetők állványra. A kisebb binokulárok esetében ellenőrizzük, hogy az élességállítóval párhuzamosan, az objektívlencsék felőli oldalon található-e (esetleg védőkupakkal borított), szabvány 1/4" méretű csatlakozómenet. Amennyiben ilyen menet van a binokuláron, egy L-adapter megvásárlásával a műszer fotóállványra rögzíthető. Főképp a legkisebb binokulárok esetében előfordulhat, hogy nincs mód fotóállványra való csatlakoztatásnak.

KARBANTARTÁS

A drágább, kifejezetten vízhatlan modellek kivételével óvja binokulárját a ráfröccsenő, ráfolyó víztől. Ne tegye ki a műszert közvetlen, intenzív hőhatásnak (pl. autóban tűző napon) sem, mert a belső részek túlhevülésével a műszer meghibásodhat. Használat után helyezze vissza az objektív- illetve okulárfedő kupakokat, így óvva a lencsét a szennyeződéstől.

Rendeltetésszerű használat során is óhatatlanul szennyeződnek a felületek. A lencséken összegyűlt port és egyéb szennyeződések semmi esetre se törölje le! A felületen levő apró porszemek helyrehozhatatlan karcokat ejthetnek a lencsére felvitt roppant vékony bevonati rétegekben. Amennyiben mindenképpen tisztítani kívánja a lencsét, desztillált vízzel, steril, speciális, erre a célra készült anyagot átitatva oldja fel és mossa le a szennyeződések. Semmiképpen se szerelje szét a binokulárt.

Előfordulhat, hogy a binokulár használata során olyan külső behatás (koccanás, leejtés, stb) éri, aminek révén a belsejében levő prizmák elmozdulnak. Ekkor a két okulárba tekintve a két kép nem fedi egymást, vagyis a csövek optikai tengelyei immár nem párhuzamosak. Bár agyunk kis mértékű ilyen jellegű hibát képes kompenzálni, a nem kellően párhuzamosított binokulárok használata fárasztó, idővel akár fejfájást is okozhat. Amennyiben eltérést tapasztal a két oldalt látott képben, mindenképpen keresse fel a kereskedőt, illetve egy, a binokulárok párhuzamosításával foglalkozó megbízható szakembert.