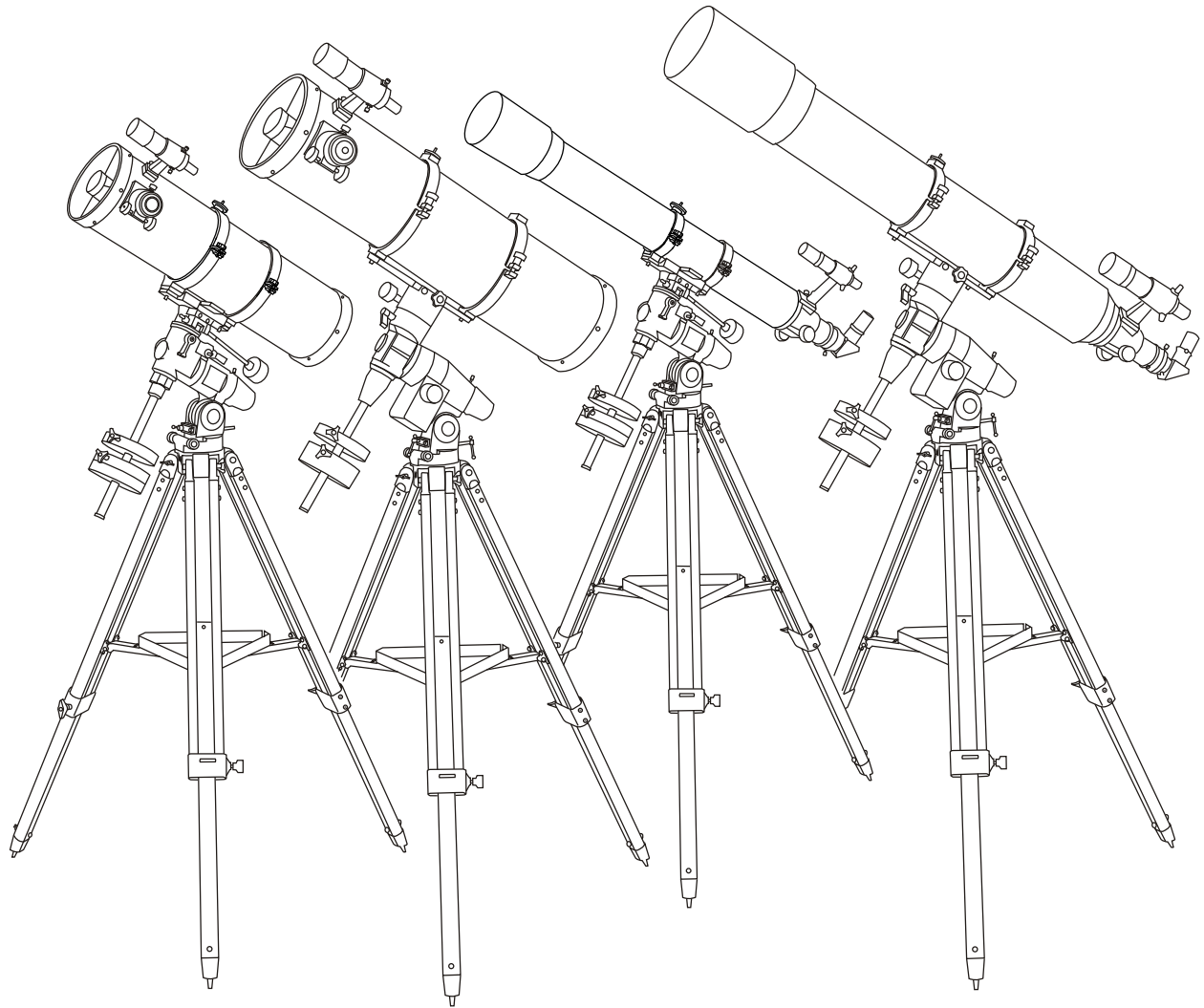


HASZNÁLATI ÚTMUTATÓ

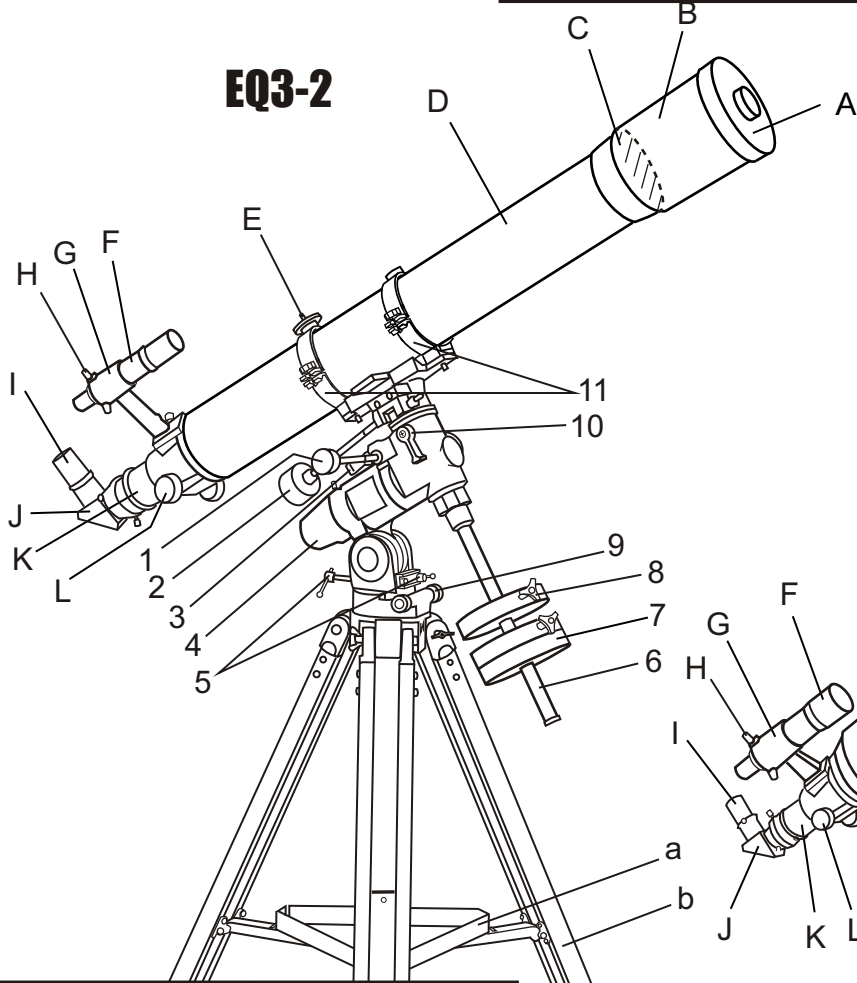
Távcsövek EQ3-2 & EQ5 mechanikán



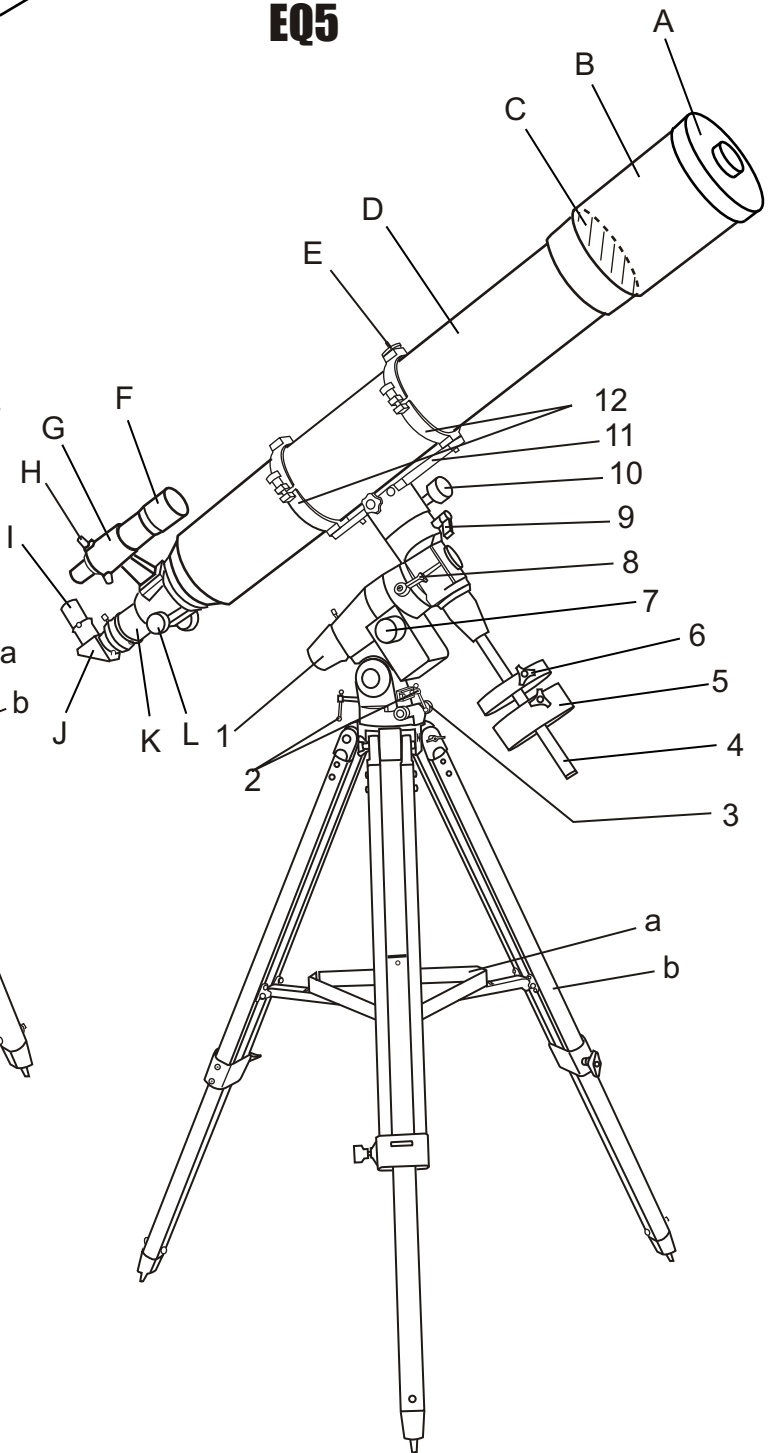
SOHA NE IRÁNYÍTSA A TÁVCSÖVET A NAP FELÉ MEGFELELŐ VÉDŐESZKÖZ NÉLKÜL! A NAPBA TÖRTÉNŐ AKÁR PILLANATNYI BETEKINTÉS SZÜRŐ NÉLKÜL MARADANDÓ SZEMKÁROSODÁST OKOZHAT!

REFRAKTOR

EQ3-2

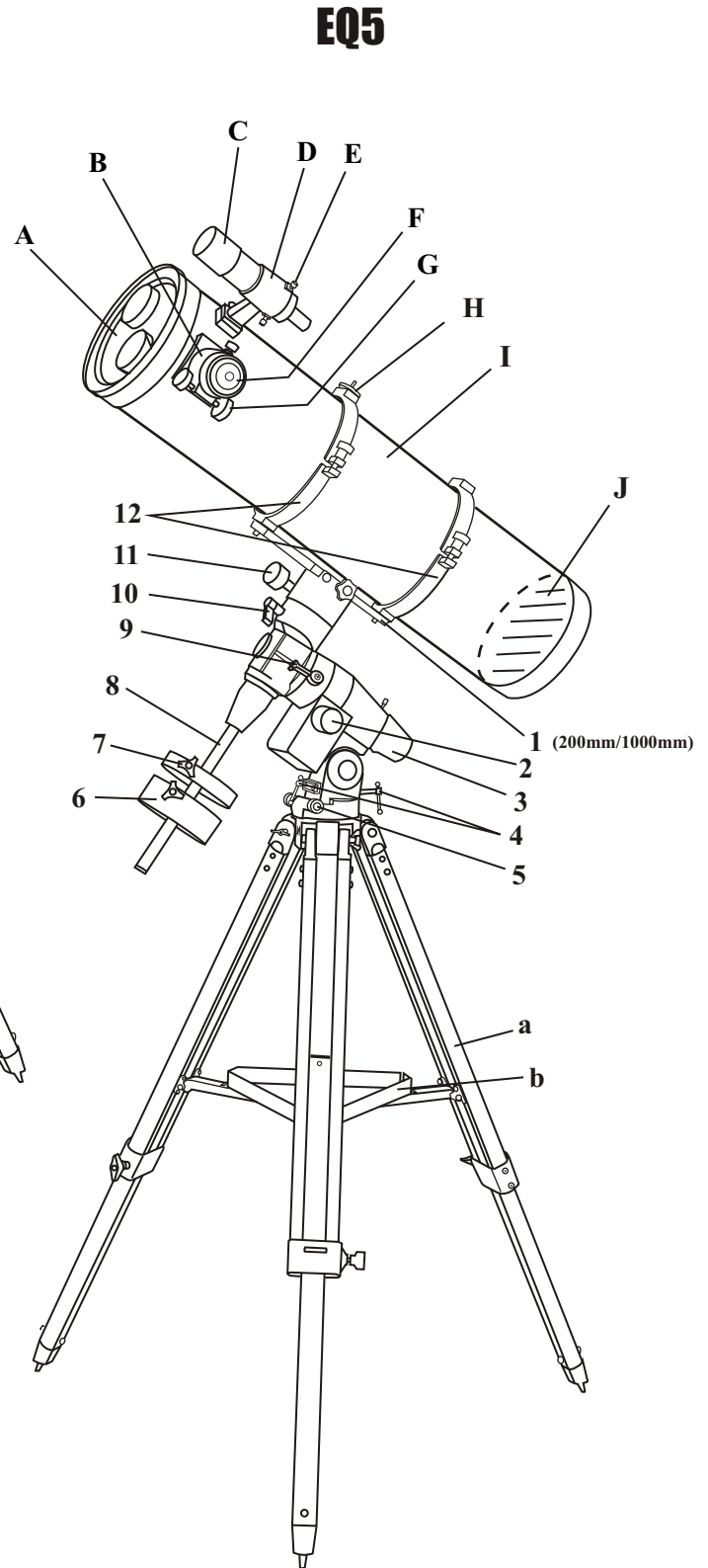
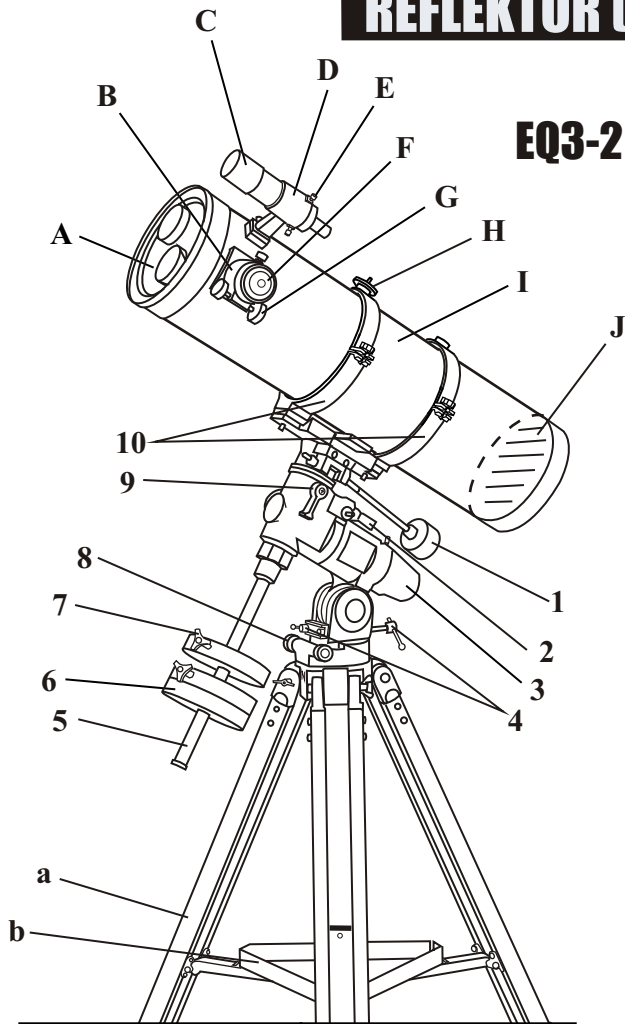


EQ5



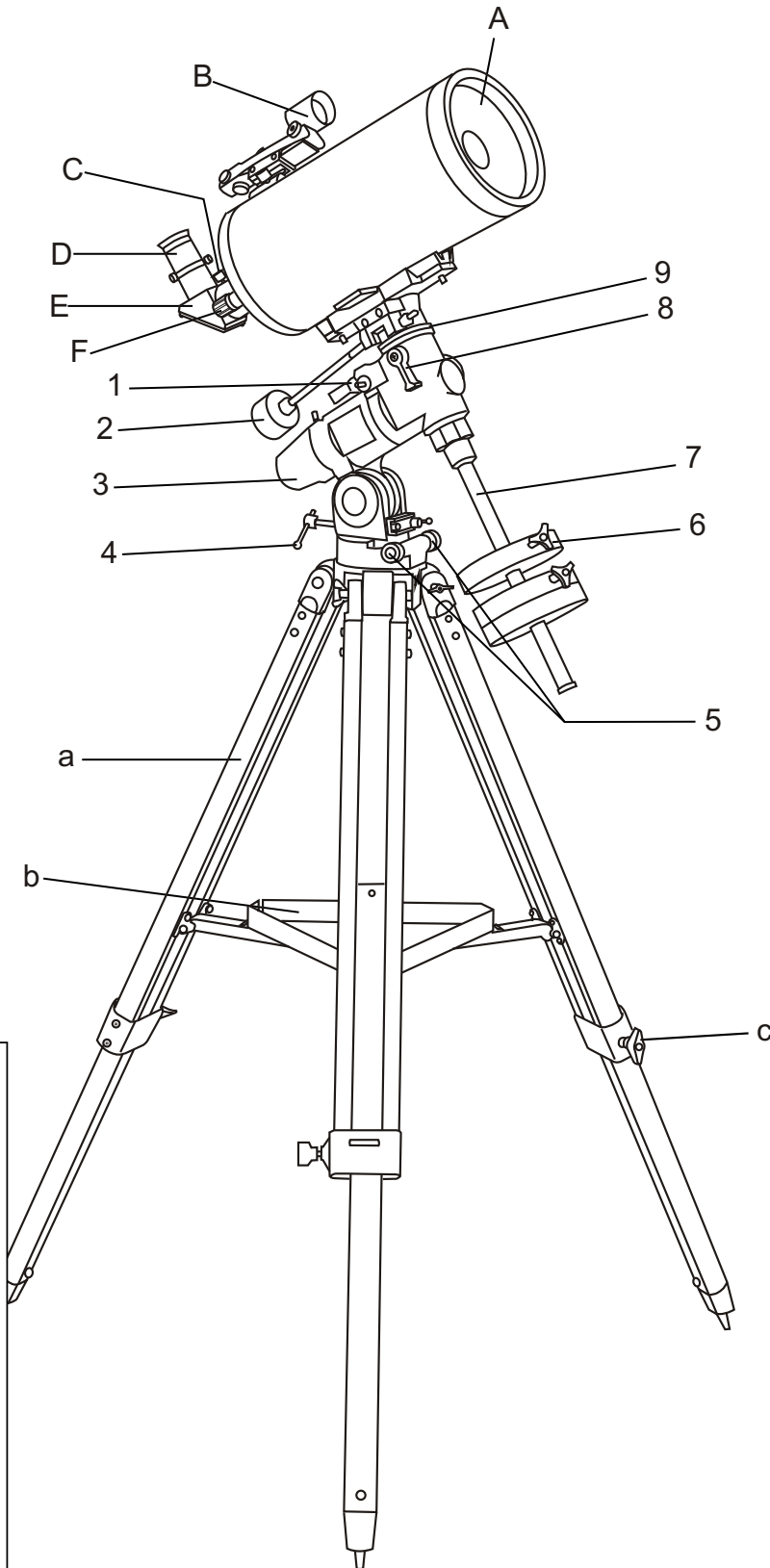
EQ3-2	EQ5
A. porvédő sapka (megfigyeléskor eltávolítandó)	A. porvédő sapka (megfigyeléskor eltávolítandó)
B. harmatsapka	B. harmatsapka
C. objektív	C. objektív
D. távcsőtubus	D. távcsőtubus
E. fiahodó fotózáshoz	E. fiahodó fotózáshoz
F. keresőtávcső	F. keresőtávcső
G. kereső tartóláb	G. kereső tartóláb
H. kereső párhuzamosításának állító csavarjai	H. kereső párhuzamosításának állító csavarjai
I. okulár	I. okulár
J. zenittükör	J. zenittükör
K. fókuszírózó	K. fókuszírózó
L. élességállító	L. élességállító
1. R.A. finommozgató kar	1. pólustávcső kupak (nem tartozék)
2. deklináció finommozgató kar	2. pólusmagasság (T-csavar)
3. R.A. rögzítő gomb	3. azimut pólusbeállító
4. pólustávcső kupak (nem tartozék)	4. ellensúly tengely
5. pólusmagasság (T-csavar)	5. ellensúly
6. ellensúly tengely	6. ellensúly rögzítő csavar
7. ellensúly	7. R.A. finommozgató kar
8. ellensúly rögzítő csavar	8. R.A. rögzítő gomb
9. azimut pólusbeállító	9. deklináció rögzítő gomb
10. deklináció rögzítő gomb	10. deklináció finommozgató
11. tubusgyűrűk	11. prizmasín (150mm/1200mm)
a. okulártartó tálca	12. tubusgyűrűk
b. háromláb	a. okulártartó tálca
	b. háromláb

REFLEKTOR (NEWTON-TÁVCSŐ)



EQ3-2	EQ5
A. porvédő sapka (megfigyeléskor eltávolítandó)	A. porvédő sapka (megfigyeléskor eltávolítandó)
B. fókuszírozó	B. fókuszírozó
C. keresőtávcső	C. keresőtávcső
D. kereső tartóláb	D. kereső tartóláb
E. kereső párhuzamosításának állító csavarjai	E. kereső párhuzamosításának állító csavarjai
F. okulár	F. okulár
G. élességállító	G. élességállító
H. fiahodó fotózáshoz	H. fiahodó fotózáshoz
I. távcsőtubus	I. távcsőtubus
J. főtükör	J. főtükör
1. deklináció finommozgató kar	1. prizmasín (200mm/1000mm)
2. R.A. rögzítő gomb	2. R.A. finommozgató gomb
3. pólustávcső kupak (nem tartozék)	3. pólustávcső kupak (nem tartozék)
4. pólusmagasság (T-csavar)	4. pólusmagasság (T-csavar)
5. ellensúly tengely	5. azimut pólusbeállító
6. ellensúly	6. ellensúly
7. ellensúly rögzítő csavar	7. ellensúly rögzítő csavar
8. azimut pólusbeállító	8. ellensúly tengely
9. deklináció rögzítő gomb	9. R.A. rögzítő csavar
10. tubusgyűrűk	10. deklináció rögzítő gomb
a. háromláb	11. deklináció finommozgató
b. okulártartó tálca	12. tubusgyűrűk
	a. háromláb
	b. okulártartó tálca

MAKSZUTOV-CASSEGRAIN TÁVCSŐ



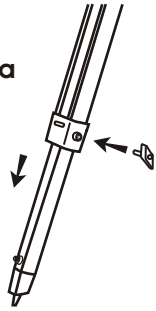
- A. porvédő sapka (megfigyeléskor eltávolítandó)
- B. Red Dot kereső
- C. fókuszlőcsavar
- D. okulár
- E. zenittűkör
- F. fókuszlő gomb

- 1. R.A rögzítő gomb
- 2. deklináció finommozgató kar
- 3. pólustávcső kupak/ pólustávcső (nem tartozék)
- 4. pólusmagasság
- 5. azimut pólusbeállító
- 6. ellensúly rögzítő csavar
- 7. ellensúly tengely
- 8. deklináció rögzítő csavar
- 9. deklináció osztottkör

- a. háromláb
- b. okulártartó tálca
- c. háromláb magasságrögzítő csavar

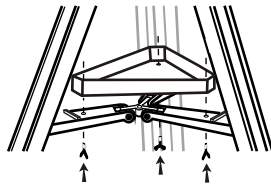
Háromláb összeállítása

1. ábra



HÁROMLÁB BEÁLLÍTÁSA (1. ábra)

- 1) Lassan lazítsa meg a magasság állító csavarokat, húzza ki a lábak alsó részeit. Refraktornál érdemes teljesen kihúzni a lábakat, reflektornál rövidebb lábak is elegendőek. Rögzítse a csavarokat.



2. ábra

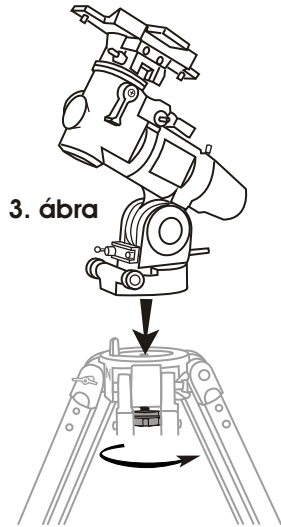
OKULÁRTARTÓ TÁLCA RÖGZÍTÉSE (2. ábra)

- 1) Tegye a tálcát a háromláb összekötő rúdjaire és csavarozza be

A MECHANIKA FELSZERELÉSE (3. ábra)

- 1) Tegye az ekvatoriális mechanikát a háromláb tetején kialakított helyre
- 2) Alulról csavarozza be a rögzítő csavarral.
- 3) Lazítsa meg az azimut pólusállító csavarokat, hogy a mechanika beilleszthető legyen a lábön lévő tüskére.

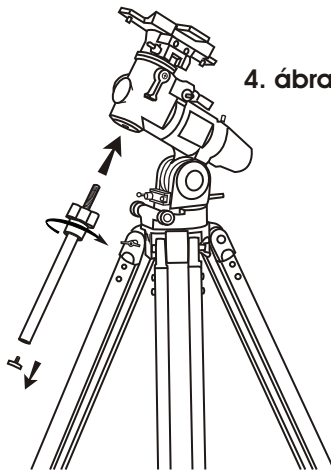
3. ábra



A mechanika összeszerelése

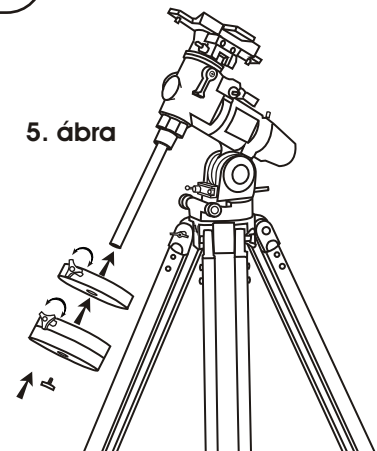
AZ ELLENSÚLY FELSZERELÉSE (4-5. ábra)

4. ábra

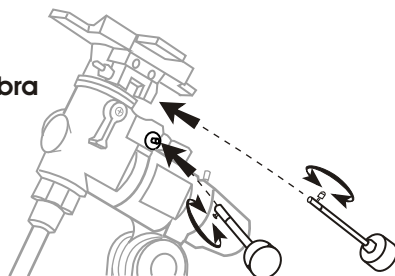


- 1) keresse meg az ellensúly tengelyt
- 2) Csavarja be az ellensúly tengelyt a deklináció tengely alsó részébe ütközésig. Az ellensúly tengelyen lévő rögzítő gyűrűt szorítsa meg.
- 3) Csavarja le az ellensúly tengely végéről az elesúly leesését gátló kis csavart.
- 4) Tegye fel az ellensúlyt a tengelyre és kb. félfúton rögzítse. A mechanika tengelyei legyenek kioldva szerelés és esetleges szállítás közben.
- 5) Csavarja vissza az ellensúly leesését gátló biztonsági csavart a tengely végére.

5. ábra



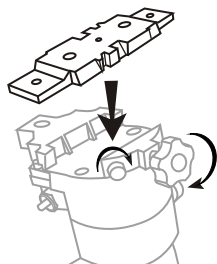
6. ábra



FINOMMOZGATÓ KAROK FELSZERELÉSE

- 1) Keresse meg a kis csapokat a RA és a deklináció tengelyen, majd csavarral rögzítse a rugalmas finommozgató karokat.

Prizmasín behelyezése EQ5 esetén

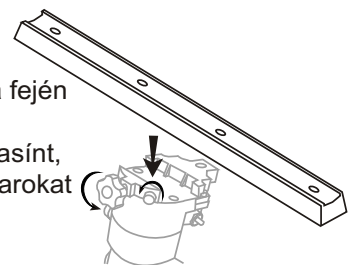


(rövid prizmasín)

- 1) Oldja ki a mechanika fején lévő két csavart
- 2) Helyezze be a prizmasínt, majd rögzítse a csavarokat a megfelelő helyen.

(hosszú prizmasín)

- 1) Oldja ki a mechanika fején lévő két csavart
- 2) Helyezze be a prizmasínt, majd rögzítse a csavarokat a megfelelő helyen.



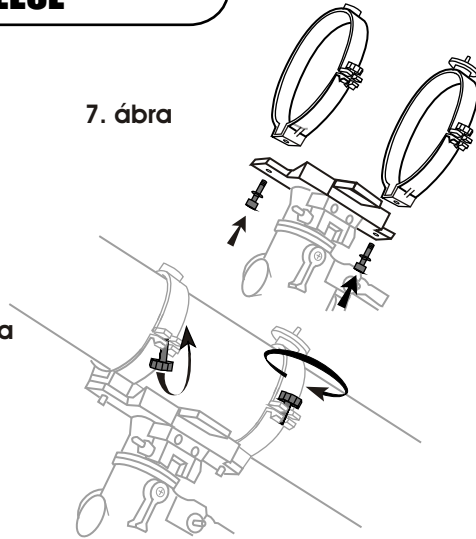
TÁVCSŐ FELSZERELÉSE

TUBUSGYŰRŰK FELSZERELÉSE

- 1) Vegye ki a tubust a dobozából
- 2) Vegye le a tubusgyűrűket a tubusról, ehhez lazítsa meg az oldalukon lévő csavarokat
- 3) Helyezze fel a tubusgyűrűket a mechanika tetejére és rögzítse alulról a 10mm csavarokkal.
- 4) Vegye le a tubusról a papír csomagolást
- 5) Helyezze be a tubust a gyűrűk közé, nagyjából egyensúlyozza ki, majd rögzítse a gyűrűk oldalán lévő csavarokkal. Ne húzza túl a csavarokat. A tubust teljesen kiegyensúlyozni majd a kereső és okulárok felszerelése után kell.

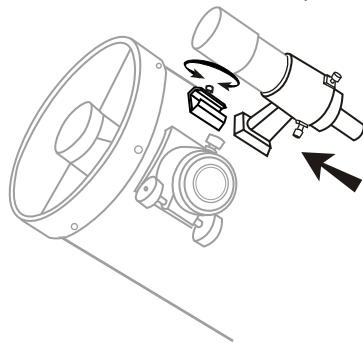
7. ábra

8. ábra



KERESŐTÁVCSŐ/RED DOT FELSZERELÉSE

(reflektor és MC távcső)



9. ábra

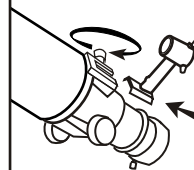
- 1) Lazítsa meg a tubuson lévő sín rögzítő csavarját.
- 2) Csúsztassa be a keresőtávcső/red dot tartólábát a sínbe, majd rögzítse

(refraktor)

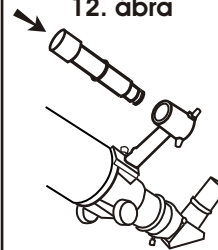
10. ábra



11. ábra



12. ábra



- 1) Vegye elő a keresőt is keresse meg a gumi O-gyűrűt a dobozban

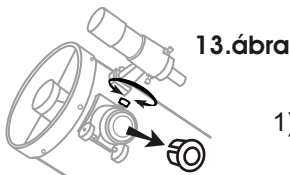
- 2) Tegye az O-gyűrűt a keresőn előre kialakított vágatba (nagyjából félúton)

- 3) Lazítsa meg a tubuson lévő sín rögzítő csavarját.

- 4) Csúsztassa be a keresőtávcső tartólábát a sínbe majd rögzítse.

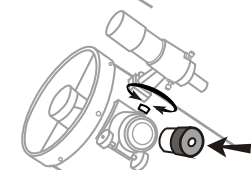
- 5) A keresőt tegye be a tartólábba ügyelve arra hogy az O-gyűrű a tartóláb elejére kerüljön.

AZ OKULÁR BEHELYEZÉSE



13. ábra

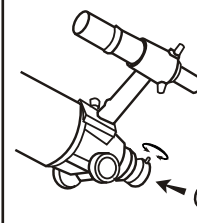
- 1) Tekerje ki a csavarokat az okulárkihuzaton és vegye le a műanyag sapkát.



14. ábra

- 2) Helyezze be a kívánt nagyítású okulárt, majd rögzítse a két oldalsó csavarral.

- 1) Tekerje ki a csavarokat az okulárkihuzaton és vegye le a műanyag sapkát.
- 2) Helyezze be a zenittükört a kihuzatba majd rögzítse a két oldalsó csavarral. A zenittükör felfelé nézzen.
- 3) Oldja ki a zenittükör csavarjait.
- 4) Helyezze be a kívánt nagyítású okulárt a zenittükörbe majd rögzítse a két oldalcsavarral.



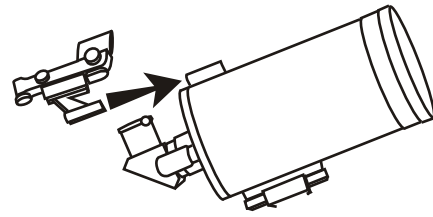
15. ábra

(Refraktor és M-C)

RED DOT KERESŐ SZERELÉSE

VÖRÖSPONTOS KERESŐ SZERELÉSE

Csúsztassa be a vörös pontos keresőt a kialakított sínbe, majd rögzítse.
A red dot keresőt párhuzamosítani kell a főtávcsővel.



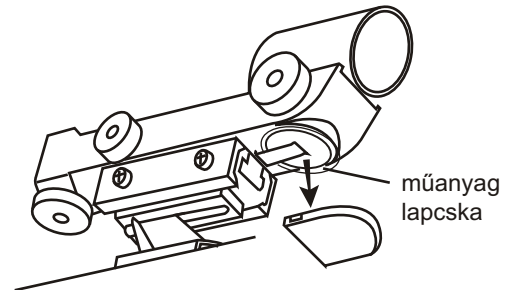
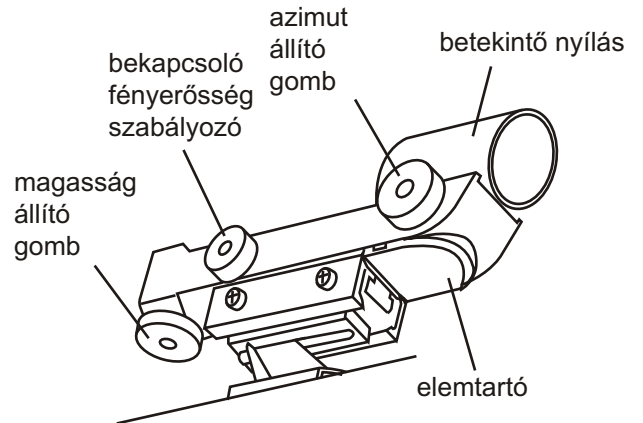
REd Dot (vörös pontos) kereső

A Red Dot kereső egy egyszeres nagyítású távcső, ahol egy ferdén elhelyezett üveglapra vörös pont vetül. Ez a vörös pont könnyen használható éjszaka és nappal is, mert a fény erőssége változtatható. A red dot tartalmaz egy 3 Voltos Lítium gomelemet, amely a szerkezet elején található. Szállításakor egy műanyag lapocska zárja az áramkört, ezt használat előtt el kell távolítani.

A kereső fel van szerelve fényerősség-szabályzóval, azimut és magasság-állító csavarral.

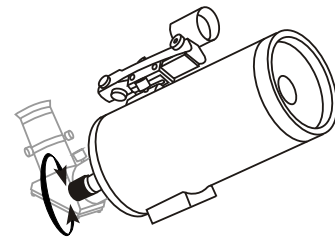
Mint minden keresőt, a Red Dotot is párhuzamosítani kell a főtávcsővel. Ezt az azimut és a magassági gombbal egyszerűen meg lehet tenni.

- 1) Vegye le a műanyag zárat.
- 2) Kapcsolja be a vörös fényt és állítsa a megfelelő fényerősségre.
- 3) A párhuzamosítást egy távoli objektumon tehetjük meg (legalább 500 méter távolságra legyen), de a Sarkcsillag vagy a Hold is megfelelő.
- 4) Tegyen egy kis nagyítású okulárt a távcsőbe, keresse meg a kiválasztott objektumot majd állítsa középre.
- 5) Nézzon keresztül a Red Dot keresőn és a két állítócsavar segítségével a vörös pontot hozza fedésbe a fő távcsőben lévő objektummal.



Fókuszálás

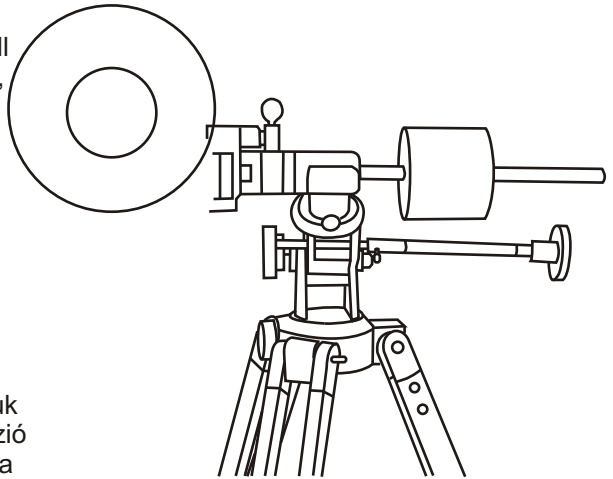
A távcsöveket okulárcsere esetén élesíteni kell. Az okulársorozatok általában parafokálisak, azaz közel van a fókuszpontjuk, de kis eltérések lehetségesek. A élességet a légköri változások, hőmérsékletcsökkenés is befolyásolja, ezért a fókuszáló gombok segítségével alkalmanként élesítsünk újra.



A TÁVCSŐ BEÁLLÍTÁSAI

Kiegyensúlyozás

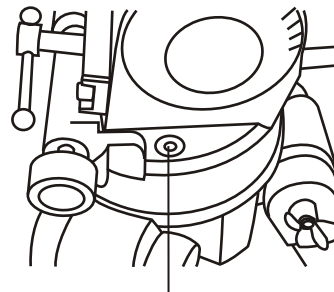
A távcsövet minden összeszerelés, megfigyelés előtt ki kell egyensúlyozni. Ez csökkenti a mechanikai részek kopását, feszülését és megkönnyíti a távcső finommozgatását. A kiegyensúlyozás különösen fontos, ha óragép hajtja a tengelyeket és asztrofotózásra használjuk a távcsövet. A kiegyensúlyozást akkor végezzük el, ha minden tartozék (kereső, okulár, zenittükör, kamera, stb.) fel van szerelve. Fotózás esetén állítsuk be a távcsövet a fotózandó terület irányába és így egyensúlyozzuk ki



- 1) A háromlábát állítsuk fel stabilan, a mechanika legyen vízszintesen
- 2) A mechanika pólusmagasságát lehetőség szerint állítsuk 15-30 fok közé. Oldjuk ki a deklináció és a rektaszcenzió tengelyt. Forgassuk a távcsövet olyan helyzetbe hogy a tubus és az ellensúly tengely is vízszintesen álljon (9 ábra)
- 3) Először a RA tengelyt állítsuk be: mozgassuk az ellensúlyt addig, míg az ellensúly tengely mozdulatlan marad. A deklinációs tengely beállításához lazítsuk meg a tubusgyűrűket és csúsztassuk a tubust egyensúlyi helyzetbe. Ha egyensúlyba került, szorítsuk meg a tubusgyűrűket.

Vízszintbe állítás

Az ekvatoriális mechanika pontos működéséhez elengedhetetlen a pontos vízszintbe állás. Ezt könnyíti meg a mechanikákon található vízszintező buborék. A mechanika lábainak hosszát addig állítsuk, amíg a buborék nem áll középen, utána kezdjük neki a pólusraállási procedúrának.



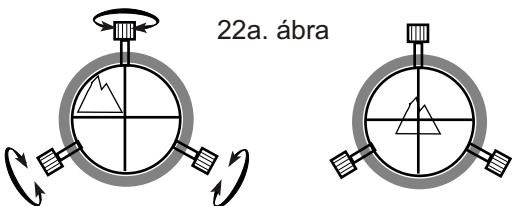
vízszintező buborék

A keresőtávcső párhuzamosítása

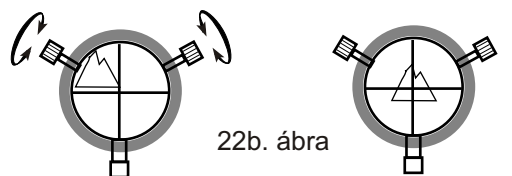
22. ábra



22a. ábra



22b. ábra



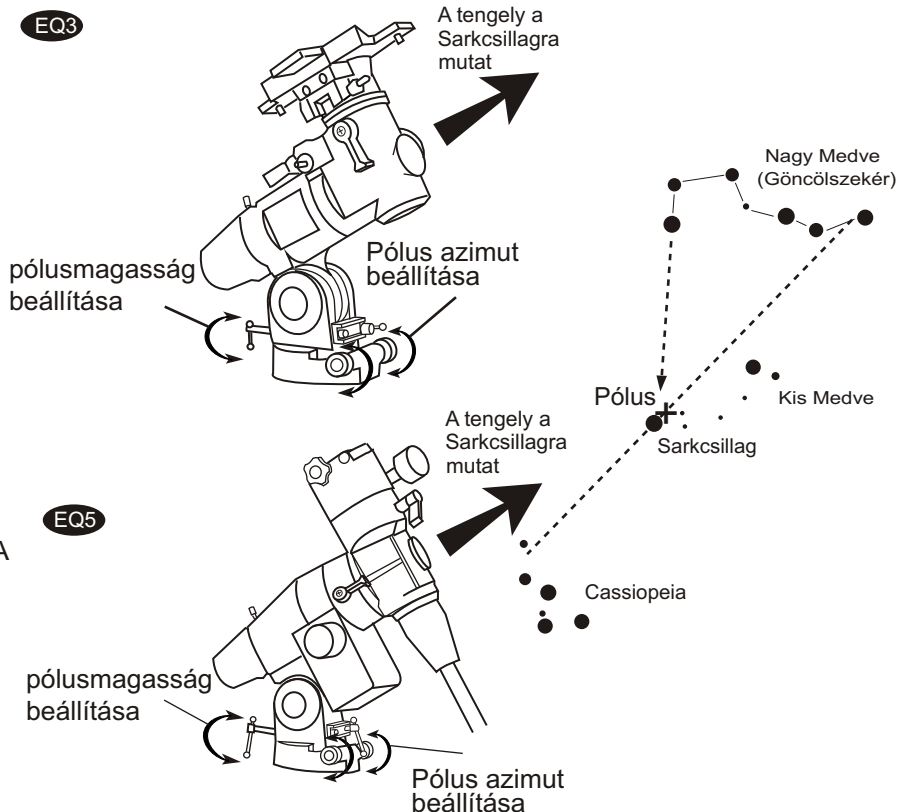
A keresőtávcső egy fix nagyítású kis távcső 3-5 cm-es átmérővel, 5-10-szeres nagyítással. Mivel a fő távcső legkisebb nagyítása 30-50-szeres, s ez nagyjából 1 fokal területet mutat az égbolton, a halvány objektumok beállításához nélkülözhetetlen egy keresőtávcső.

- 1) A keresőtávcsövet fókuszálni az objektív csavarásával lehet (egyes modelleken egy gyűrűt kell kilazítani) a 22. ábra szerint, majd felszerelése után párhuzamosítani kell a fő távcsővel. Ezt egy távoli objektumon tehetünk meg (legalább 500 méter távolságra legyen), de jobb egy égi objektum, pl. a Sarkcsillag vagy a Hold.
- 2) Először keressük meg az objektumot a fő távcsővel és állítsuk középre. Ezután nézzünk be a keresőbe és addig mozgassuk az állítócsavarokat, amíg nem látjuk ugyan azt az objektumot a száskereszt közepén.
- 3) Kisebb keresőknél mind a három csavart mozgatni kell, majd rögzíteni (22a. ábra). Rugós rögzítésű keresőnél csak két csavart kell mozgatni, a rugó automatikusan ellent tart.(22b. ábra)

Pólusraállítás

Az ekvatoriális tengely használata kicsit bonyolultnak tűnhet első pillanatban, de a csillagászati megfigyelést nagyon megkönnyíti. A távcsövekkel nagy nagyítást használunk, ilyenkor a Föld forgása miatt az égi objektumok gyorsan átvonulnak a látómezőn. Az ekvatoriális mechanika óratengelye párhuzamos a Föld forgástengelyével, így a mechanika képes ellensúlyozni a Föld forgását és a rektaszcenzió tengely finommozgató karjával folyamatosan a látómezőben tarthatjuk a megfigyelni kívánt objektumot.

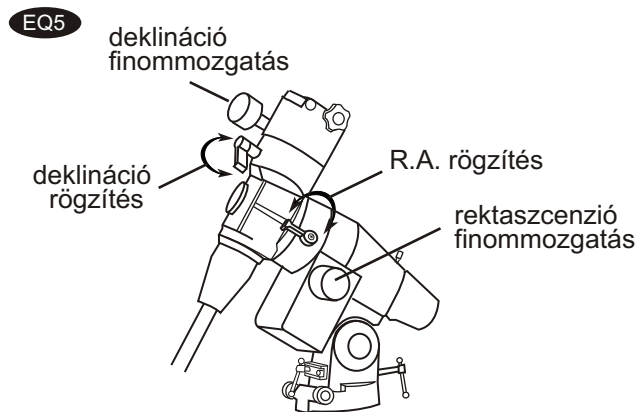
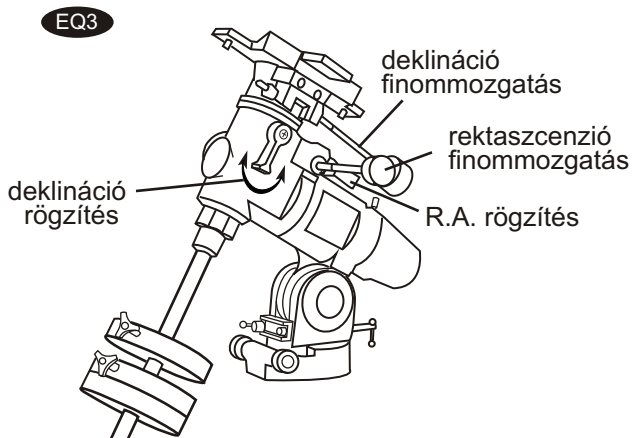
Az északi félgömbön a Sarkcsillag pólusközelsége megkönnyíti a pólusraállást. A távcső felállítás után az óratengelyt állítsuk be északi irányba a mechanika alján lévő csavar kioldásával. Majd lazítsuk ki a pólusraállító csavart és a vízszintesen álló T-csavart addig forgassuk, míg a tengely a Sarkcsillag irányába nem néz. Vizuális megfigyeléshez elegendő ha néhány fokkal pontosan beállítjuk a Sarkcsillagot. A távcsövünk magasságát elegendő először 46-48 fok közé állítani, a legközelebbi alkalmakkor már csak az északi irányba kell állni az állvány felállításakor. Még pontosabb beállítást érhetünk el a pólustávcső segítségével (lásd külön).



Finommozgítás

Minden mechanikát két féleképpen tudunk mozgatni. Ha a távcső jól ki van egyensúlyozva, bármilyen irányba beállítva a tubust, nem szabad elmozdulnia. Ha egy égi objektumot figyelünk meg, az a Föld forgása miatt lassan kivonul a látómezőből. Mozgását durván, a távcsőotubus elmozdításával követni tudjuk.

A mechanika mindkét tengelyén találunk rögzítő csavarokat, ezekkel a mechanika tengelyeit le tudjuk zárni. Ilyenkor kézzel már nem mozdítható a tubus. Ekkor a finommozgató karok elcsavarásával tudjuk az égi objektumokat követni. Mivel a rektaszcenziós tengelyünk a pólus irányába néz, az óratengelyt (R.A. tengely másik elnevezése) a finommozgató csavarral kissé nyugat felé mozdítva követhetjük a megfigyelt objektumot.

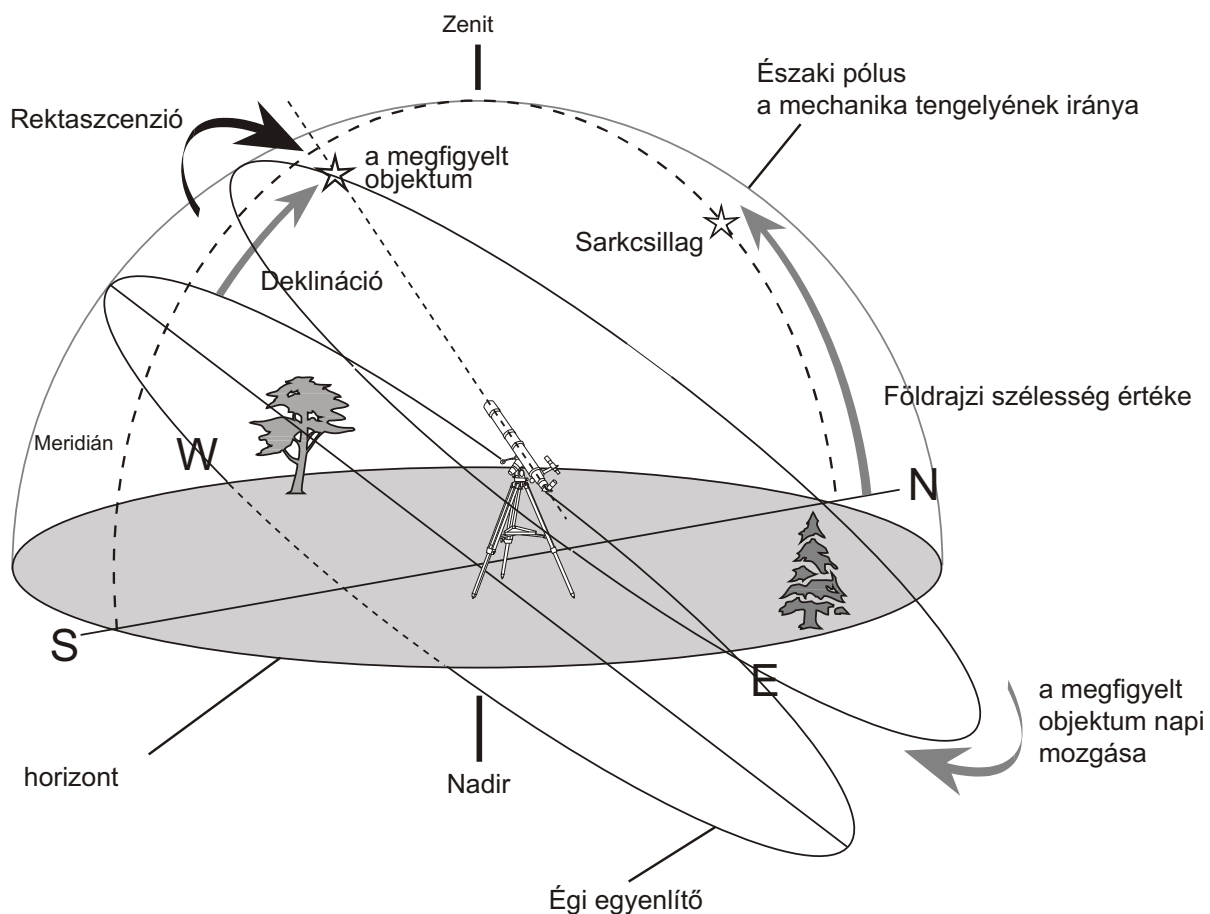


Egy égi objektum beállítása

Az égbolt objektumai látszólag úgy mozognak, mintha egy kristálygömbre lennének felfüggesztve és ezt a gömböt mi belülről szemlélnénk. Az állócsillagok között a Naprendszer objektumai természetesen elmozdulnak, azonban ezek a mozgások lassúak, csak néhány óra elteltével észlelhetjük, amint helyzetük megváltozik az "állócsillagok" között. Az égbolt alapvető mozgását a Föld tengely körüli forgása határozza meg. Mivel a Föld forgástengelye a Sarkcsillag felé mutat, ezért látjuk az égboltot naponta egyszer körbefordulni a Sarkcsillag körül. Minden égi objektum ugyanakkora szögelfordulást végez az északi pólus körül, amelyik közelebb van hozzá, az rövidebb utat tesz meg, amelyik az égi egyenlítő közelében van, az teszi meg a leghosszabb utat, de a szögelfordulás ugyanakkora adott idő alatt. Ezért az ekvatoriális mechanika tengelyére szerelt egyszerű motor, mely 24 óra alatt egyszer körbeforgatja a távcsövet, alkalmas az égi objektumok követésére.

Az égi irányokat is meg kell tanulnunk a távcső használatakor. Mivel motor nélkül minden objektum nyugat felé mozdul ki a látómezőből, a nyugati irányt könnyen meghatározhatjuk: állítsuk a megfigyelt objektumot a látómező közepére, amerre elmozdul, az a nyugati irány. Ezt néha elég nehéz értelmezni az okulárba pillantva, a távcső fodított képe, a zenittükör tükörképe megtérfálhat bennünket. A soha le nem nyugvó (Sarkcsillag körüli, ún. cirkumpoláris) objektumok megfigyelésekor is ügyelni kell az irányokra.

Először keressük meg a megfigyelni kívánt objektumot egy csillagászati atlaszban, majd azonosítsuk a pozíciójához legközelebbi még szabad szemmel látható csillagot. Erre a csillagra irányítsuk a távcsövet úgy, hogy a keresőtávcsőben látható legyen. Ha a keresőben középen van, látható lesz a fő távcsövünkben is. A keresőben azonosítsuk a csillagatlaszban látható alakzatokat, majd induljunk el a megfigyelni kívánt objektumunk irányába. Ha elég fényes ahhoz, hogy a keresőben látható legyen, akkor állítsuk középre, ha túl halvány, akkor a környezete alapján a vélt pozícióját állítsuk középre a keresőben. Ha körültekintően jártunk el, az objektumot megpillantathatjuk a fő távcsövünkben.



Osztott körök használata

Az osztott körök használata

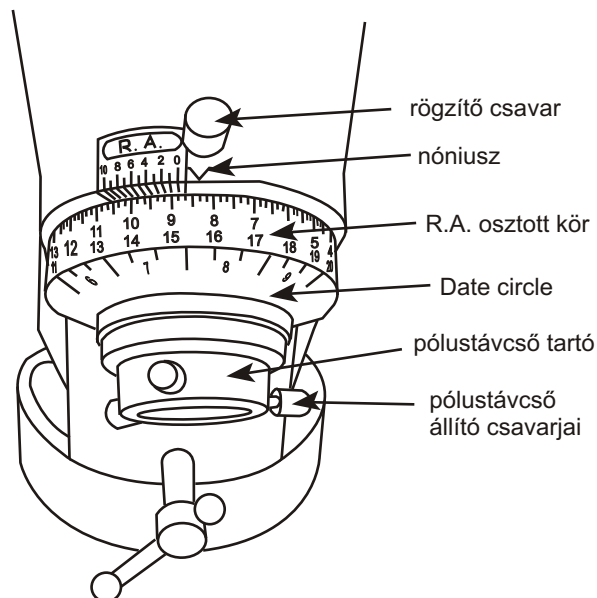
A félprofesszionális mechanikák (EQ3, EQ5 stb.) mindkét tengelyén osztott köröket találunk, melyek -ellentétben az obszervatóriumi tengelykeresztektől- még nem elég finom beosztásúak ahhoz, hogy az objektumkeresést kizárólag az osztott körökre alapozva tegyük meg. Sok esetben azonban nagy segítséget nyújt használatuk.

Az azonos deklináció módszere:

Mindenekelőtt álljunk pólusra távcsövünkkel, és olvassuk le a csillagtérképről a beállítani kívánt halvány objektum csillagászati koordinátáit (RA, dec). Keressünk meg a csillagtérképen egy olyan fényesebb csillagot is, melynek deklinációja megegyezik a keresett objektumével, és jegyezzük fel mindkét égitest koordinátáit egy papírlapra. Állítsuk be először a könnyen megtalálható fényes csillagot távcsövünk látómezéjébe (a lehető legkisebb nagyítást használjuk!), s rögzítsük mindkét tengelyen a finommozgatást. Most lazítsuk meg az RA osztottkör rögzítőcsavarját, és forgassuk el addig, amíg a fényes csillag RA-koordinátája egybe nem esik a nóniusz nullpontjával. Ha az északi féltekén vagyunk, úgy a felső, ha a délin, az alsó skálát használjuk. Most rögzítsük az osztottkört, hogy a tengely elfordításakor újra együtt forogjon a RA-tengellyel. Lazítsuk ki a RA-tengely rögzítését, és fordítsuk el a távcsövet addig, amíg a beállítani kívánt halvány objektum koordinátája el nem éri a nóniusz nullpontját. A távcsőbe pillantva megpillanthatjuk a keresett objektumot, amennyiben az nem túl halvány.

Gyakorlati tanács: jobb eredményt érünk el, ha a kiválasztott fényes csillag, és a keresett halvány objektum egymástól nem túl távol helyezkedik el. Minél távolabb vannak ugyanis egymástól, annál fokozottabban jelentkezik a pólusraállítás hibája. Gyakori hiba az is, hogy az osztottkört nem rögzítjük kellően, és a RA-tengely állításánál nem forog a tengellyel, hanem attól mintegy "lemerad".

Bolygó felkeresése a nappali égen: Keressük ki a Nap és a bolygó koordinátáit az évkönyvből, és az észlelés megkezdése előtt helyezük fel a napfóliát mind a távcsőre, mind a keresőre! Állítsuk be a Napot a távcsövünkbe, majd az "azonos deklináció" módszerénél leírtak alapján forgassuk el a RA-osztottkört is addig, míg a nóniusz nullpontja és a Nap RA-koordinátájának értéke egybe nem esik. Olvassuk le a deklináció tengelyen is, hogy hová mutat a jelzés. Ennek legalább megközelítőleg meg kell egyeznie a Nap deklinációjával. Most rögzítsük az osztottköröket, és mozgassuk addig távcsövünket, amíg a bolygó koordinátái egybe nem esnek a RA, illetve a deklinációs tengelyen levő nóniuszok nullpontjaival. (egyres modelleknél a deklinációs osztottkör nem lazítható ki, és nóniuszbeosztása sincs) Miután e módszer a pólusraállítás precizségére különösen érzékeny, ajánlott már az előző éjszaka a Sarkcsillag segítségével pontosan pólusra állni.



Pólusraállítás

A pólustávcsövet (nem alaptartozék) szereljük be az órátengelyben kialakított lyukba. Vegyük le a porosodást gátló két kupakot.

Legelső alkalommal a pólustávcsövet a 3 kis állítócsavar segítségével párhuzamosítanunk kell a tengelykereszt forgástengelyével. A későbbi pólusraállítások során ezt már nem kell megtennünk.

A közelítő pólusraálláshoz (pl. vizuális észleléshez) elegendő, ha a Sarkcsillagot a pólustávcsőben látjuk.

Fotografikus munka esetén ennél precízebben kell eljárunk.

Ehhez először ki kell számolnunk a Polaris óraszögét (= csillagidő mínusz 2h30m), majd tudva, hogy egy deleli csillag óraszöge pontosan nulla, addig forgatjuk a RA-tengelyt, míg a pólustávcsőben látható kis kör a következő helyzetbe nem kerül: Ha az óraszög nulla, akkor a célkeresztől függőlegesen lefelé, (pl. November 1.-én éjfélkor)

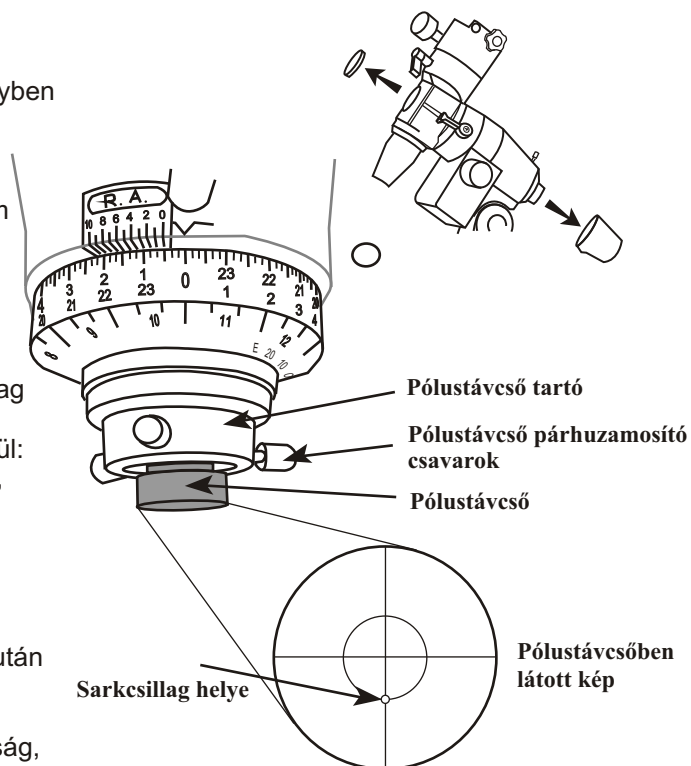
ha az óraszög 6h, akkor a célkeresztől vízszintesen jobbra,

ha az óraszög 12h, akkor a célkeresztől függőlegesen felfelé,

ha az óraszög 18h, akkor a célkeresztől vízszintesen balra.

(számolgatás helyett kihasználható az is, hogy a Sarkcsillag a pólusnak az Arcturuszal szembeni oldalán helyezkedik el. Miután a pólustávcső fordított állású képet ad, a kis karikát mindig az Arcturus látszó irányába kell beállítanunk.)

Ezek után a RA-tengelyt rögzítjük, és kizárólag a pólusmagasság, illetve az azimut finomállítók segítségével helyezzük a Sarkcsillagot a kis karikába.



Okulárok használata

Nagyítás

A különböző fókuszú okulárokkal más-más nagyítást érhetünk el. A nagyítás a távcső fókuszától és a használt okulár fókuszától függ. Pl. egy 102/1000-es refraktor fókusza 1000 mm és ha a használt okulárunk 20 mm-es, a nagyítás=1000/20=50-szeres.

A távcső használható nagyítását sok minden határozza meg: a távcső optikai minősége, átmérője, a légköri turbulencia mértéke, a tükör kihülésének mértéke, stb. Általános szabály szerint a távcső legnagyobb hasznos nagyítása a milliméterben kifejezett átmérő kétszerese, fenti példánknál maradván a 102 mm-es távcsőnél 204 mm.

$$\text{nagyítás} = \frac{\text{a távcső fókusztávolsága}}{\text{az okulár fókusztávolsága}} = \frac{1000 \text{ mm}}{20 \text{ mm}} = 50X$$

Látómező

Minden okulárnál megadják a lencserendszer látszólagos látómezejét. Ez általában 45-70 fok között van. Mekkora az égen a valódi látómezőnk? Nos, ez csak a használt nagyítástól függ. Az égbolton a gömbfelület egy darabját látjuk, itt a szögtávolságokat fokban, vagy annak törtrészeiben (ívperc, ívmásodperc) mérjük. Az égi objektumok kereséséhez kis nagyítású és nagy látómezejű okulárt használjunk. Ha rátaláltunk a keresett objektumra, akkor növelhetjük a nagyítást.

$$\text{látómező mérete} = \frac{\text{okulár látszólagos látómezeje}}{\text{nagyítás}} = \frac{52^\circ}{80X} = 0.65^\circ$$

Kilépő pupilla

A kilépő pupilla az okulárból kilépő fénykúp mérete milliméterben. Gyakorlatilag azt mutatja meg, a távcső objektívén bejövő összes fényt milyen kis területre "zsúfolja össze" az optikai rendszer. A kilépő pupilla mérete a fényerőtől függ. Értéke a távcső objektívjének és a nagyításnak a hányadosa. Ha a kilépő pupilla mérete nagyobb, mint szemünk pupillájának átmérője (kb. 6-7 mm), akkor a fény egy része nem jut el szemünk retinájára. Ez meghatározza a távcső legkisebb értelmes nagyítását. Ahogy a nagyítást növeljük, úgy szűkül a kilépő pupilla mérete. Legkényelmesebb a betekintés, ha a kilépő pupilla értéke másfél milliméter körüli. A legnagyobb még értelmes nagyítás a fél milliméteres kilépő pupillához tartozik.

$$\text{Kilépő pupilla} = \frac{\text{az objektív átmérője mm-ben}}{\text{nagyítás}}$$

Felbontóképesség

Az elméleti felbontóképesség és a távcső átmérője között szigorúan meghatározott összefüggés van. Jó közelítéssel egy távcső szögmásodpercben vett felbontása 120/D, ahol D az objektív milliméterben vett átmérője. Természetesen az optikai minőségnek legalább a standard szintet el kell, hogy érje. Egy 60mm-es távcsővel 2 szögmásodpercnyi részleteket figyelhetünk meg, míg egy 200mm-essel 0.6 szögmásodperc ez az érték. Ne feledkezzünk meg azonban a földi légkör (szelek), vagy közvetlen környezetünk (meleg beton, nyitott ablak), esetleg a nem kellőképpen lehűlt távcső által keltett turbulenciákról. Ezek miatt a legkritikább esetben érhetünk csak el 1 szögmásodperc alatti felbontást, hisz a belépő hullámfront már maga is torzult.

$$\text{Felbontóképesség ívmásodpercben} = \frac{120}{\text{a távcső átmérője milliméterben}}$$

Észleléstechnika

Ideális megfigyelőhelyet nagyon nehéz találni, a legtöbb amatőrcsillagász városokból kénytelen észlelni. Van néhány fontos dolog, amelyre érdemes odafigyelnünk:

- * közvetlen fényektől mentes megfigyelőhelyet válasszunk
- * hagyjunk legalább 20-30 percet a szemünknek az ég alatt, hogy pupillánk teljesen kinyíljon és hozzászokjon a sötétnek
- * mindig vörös színű zseblámpát használjunk
- * távcsövünknek az optika méretétől függően 20-30 percre, de néha 1-2 órára is szüksége lehet hogy átvegye a környezet hőmérsékletét
- * kerüljük a háztetők, kémények, utak feletti légrétegen keresztüli észlelést, itt a legnagyobbak a légköri turbulenciák
- * öltözzünk melegen, még nyáron is, hosszabb észlelés alatt gondoskodjunk enni és meleg innivalóról is.