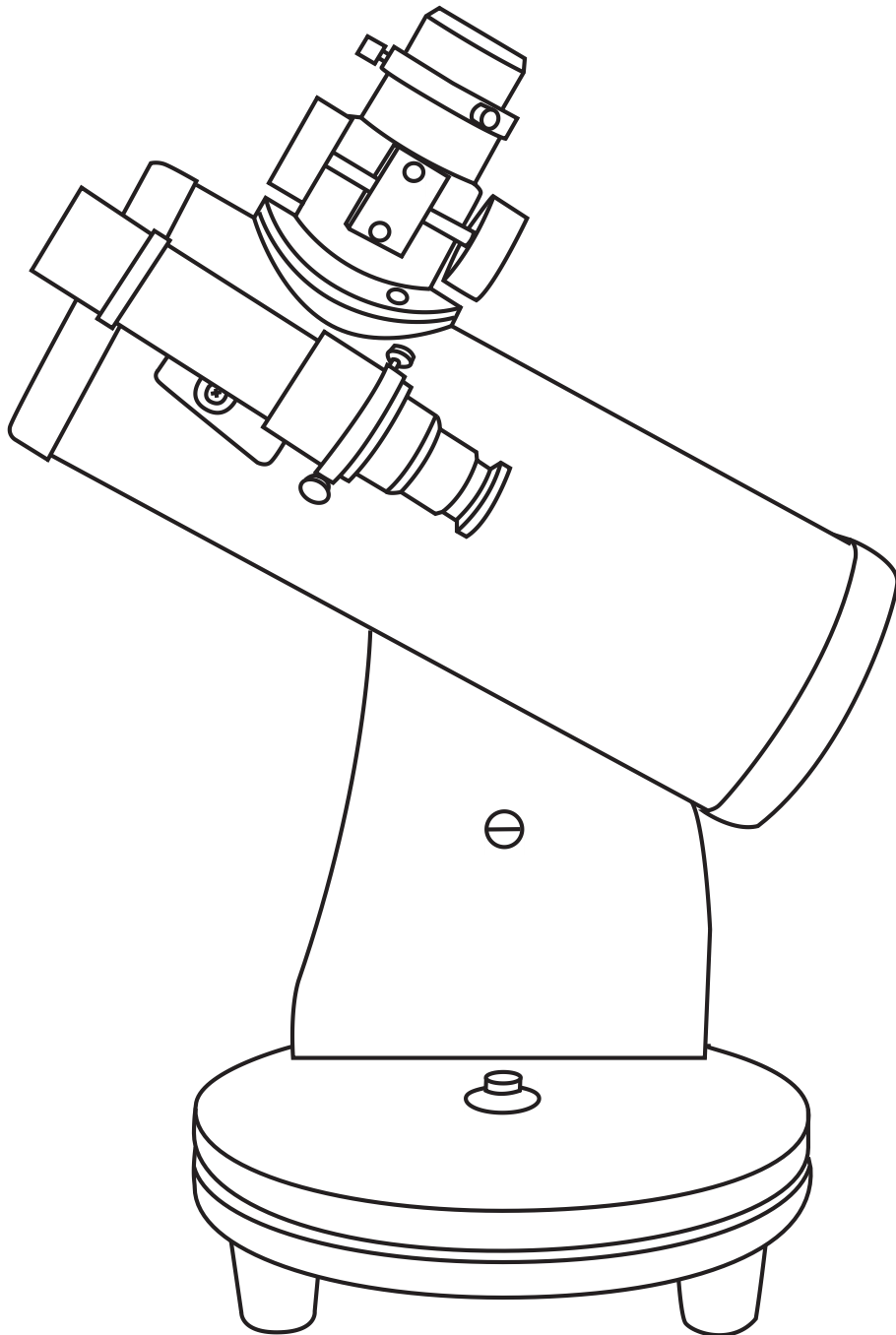


HASZNÁLATI ÚTMUTATÓ

MiniDob 76



Az állítható fogantyúk használata

Lazítsa meg vagy állítsa szorosabbra az állítható fogantyút, ezzel pontosan beállíthatja az a kényelmes erőt, amivel a tubus még mozgatható, de nem bukik saját súlya alatt előre. Ezt a beállítást célszerű utánaállítani, amennyiben nagyobb kiegészítőket helyez fel vagy távolít el a műszerről.

A nagyítás kiszámítása

A távcső nagyítását a műszer fókusz távolságának és a felhasznált okulár fókusz távolságának hányadosa adja. A nagyítás kiszámításához ossza el a távcső fókuszát a használni kívánt okulár fókuszával. Például, egy 10mm fókuszú okulár 30x nagyítást eredményez egy 300mm fókuszú távcsőben:

$$\text{nagyítás} = \frac{\text{a távcső fókusza}}{\text{az okulár fókusza}} = \frac{300\text{mm}}{10\text{mm}} = 30\text{x}$$

Amikor égitesteket vizsgál, a műszerbe érkező fény hatalmas levegőoszlopokon keresztül éri el a Földet, amely oszlopok ritkán maradnak mozdulatlanul. Hasonló jelenséget tapasztalhat, mint amikor forró aszfalt felett néz át. Bár a távcső képes lehet igen nagy nagyítás előállítására, ez a nagyítás a fellépő turbulenciákat is felnagyítja, így a kép élvezhetetlen lesz. A tapasztalat szerint a mm-ben kifejezett távcsőátmérő kétszerese a használható legnagyobb nagyítás jó légköri körülmények között.

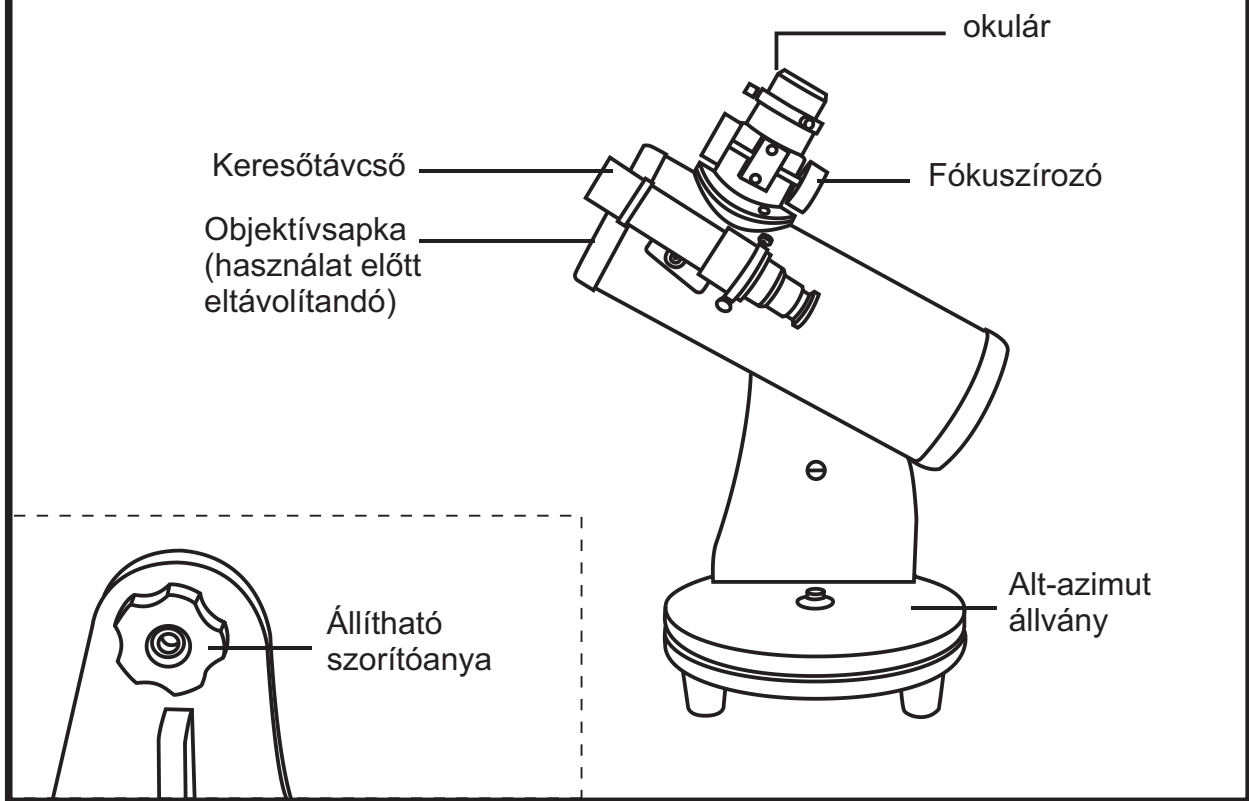
A távcső tisztítása

Észlelés után helyezze vissza a porvédő sapkát, ezzel megakadályozza, hogy por gyűljön össze a tükör felületén. Ne próbálja meg megtisztítani a tükröt, hacsak nincs kellő tapasztalata optikai felületek tisztítása területén. A keresőtávcső objektív- és okulárlencséjének tisztításához használjon speciális optikatisztító kendőket. Ügyeljen rá, hogy le érjen kézzel a lencsefelületekhez, különösen az okulárok esetében.



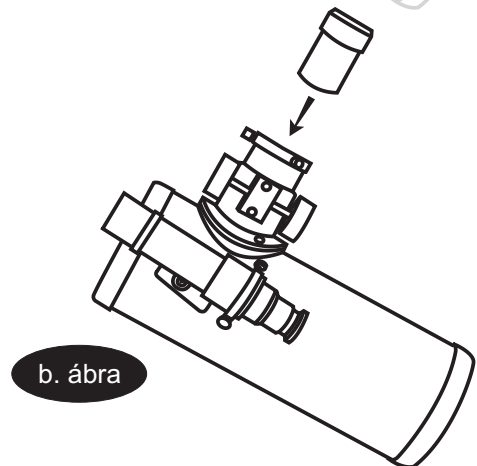
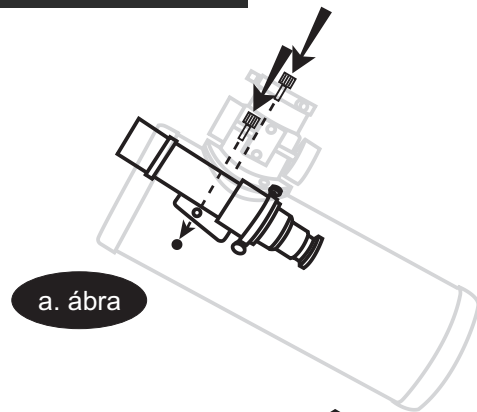
SOHA NE NÉZZEN A NAPBA TÁVCSÖVÉVEL! A NAP INTENZÍV FÉNYE MARADANDÓ SZEMKÁROSODÁST OKOZ. A NAPOT CSAK MEGFELELŐ SZŪRŐN KERESZTÜL ÉSZLELJE. A HASZNÁLHATÓ SZŪRŐKKEL KAPCSOLATBAN KÉRJEN FELVILÁGOSÍTÁST A TÁVCSŐ FORGALMAZÓJÁTÓL. SOHA NE HASZNÁLJON AZ OKULÁR ELÉ HELYEZHETŐ SZŪRŐKET.

Részegységek



Összeszerelés

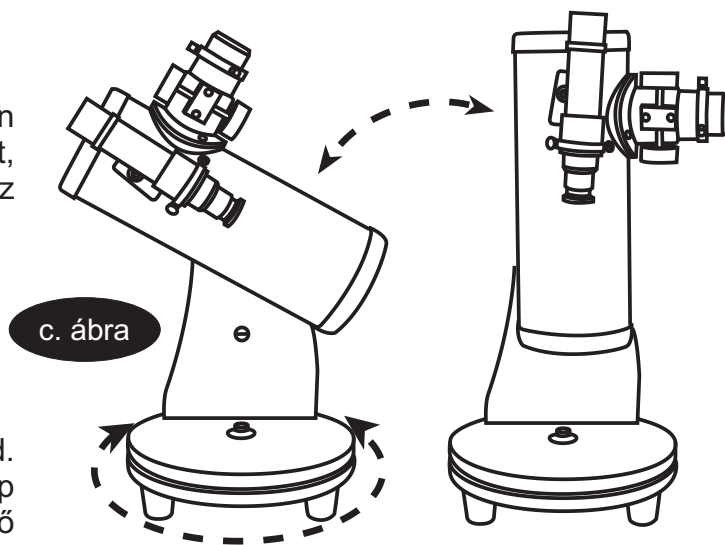
1. Csomagolja ki a távcsövet és kiegészítőit a dobozból.
2. Vegye elő a keresőtávcsövet. Csavarja le a két recézett anyát a főműszer nyílásának közelében.
3. Helyezze a keresőtávcső papucsát a csavarokra, majd szorítsa meg az előző lépésben lecsavart anyákkal (a. ábra)
4. Lazítsa meg az okulárokat rögzítő csavarokat az okulárkihuzat oldalán, és csúsztasson be egy okulárt. Óvatosan rögzítse a csavarok meghúzásával. Ügyeljen rá, hogy ne húzza túl a csavarokat (b. ábra)



A távcső használata

A távcső mozgatása

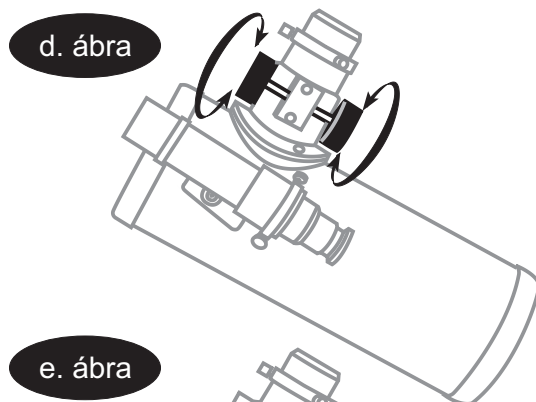
A kívánt irányba történő állításhoz egyszerűen mozgassa fel vagy le a távcső tubusát, valamint forgassa el vízszintes síkban az állványt (c. ábra).



Élességállítás

Lassan forgassa az élességállító gombot (d. ábra) az egyik irányba. Amennyiben a kép életlenebbé válik, forgassa az ellenkező irányba. A finom forgatást folytassa mindaddig, míg a kép megfelelően éles nem lesz. A képet általában időnként ellenőrizni kell és az élességet utánállítani, főképpen a hőmérsékletváltozások okozta apró méretváltozások miatt.

Ez különösen a fényerős műszerekre jellemző, míg nem vették át a környezet hőmérsékletét. Az élesség beállítására csaknem mindig szükség van, ha okulárt cserél vagy Barlow lencsét helyez be vagy távolít el.



A keresőtávcső párhuzamosítása

A főműszerrel párhuzamosan szerelt, viszonylag kis, fix nagyítású keresőtávcsövek igen hasznos segéd-eszközök. Amennyiben pontosan párhuzamosak, a keresőtávcsővel gyorsan beállíthatja a célpontot a főműszer látómezejébe. A párhuzamosítást legkönnyebben nappal teheti meg. Amennyiben szükség van a keresőtávcsővön az élesség állítására, állítsa először a keresőtávcsövet minél távolabbi (legalább 100 méter) célpontra. Lazítsa meg a frontlencsét rögzítő szorítógyűrűt a foglalat előtt. Forgassa a frontlencse foglalatát az élesség beállításához. Amikor a kép éles, szorítsa vissza a rögzítőgyűrűt (e. ábra).

1. Válasszon egy távoli célpontot, és állítsa be a főműszerben a látómező közepére.
2. Ellenőrizze, hogy a célpont a keresőtávcsőben is a látómező közepén látszik.
3. A két állítócsavar használatával finoman hozza középére a célpontot a keresőtávcsőben. (f. ábra)

