

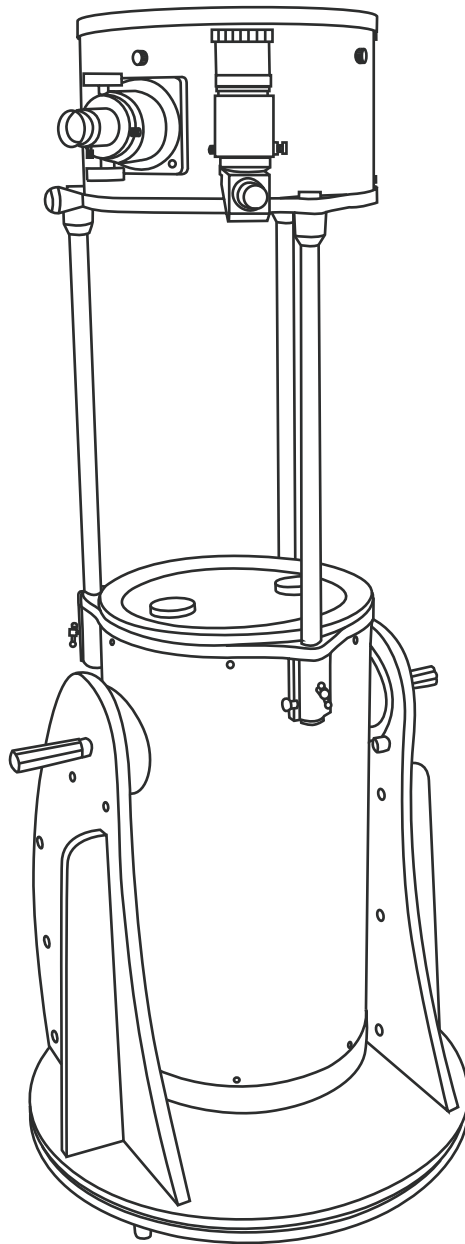
HASZNÁLATI ÚTMUTATÓ

Összecsukható Dobson-távcsövek

200mm/1200mm (8")

254mm/1200mm (10")

305mm/1500mm (12")



TARTALOMJEGYZÉK

A távcső összeállítása	3
Alkatrészjegyzék (8" és 10")	3
Az állvány összeszerelése (8" és 10")	4
A tubus összeszerelése (8" és 10")	5
Alkatrészjegyzék (12")	6
Az állvány összeszerelése (12")	7
A tubus összeszerelése (12")	8
A távcső használata	9
A keresőtávcső párhuzamosítása	10
Fókuszálás	10
Barlow-lencsék használata	10
Állítható fogantyú használata	11
A Dobson-rendszerű távcső használata	11
A nagyítás kiszámítása	12
A látómező kiszámítása	12
A kilépő pupilla kiszámítása	12
Észlelés	13
Az égbolt állapota	13
Az észlelőhely kiválasztása	13
Az észlelési időpont kiválasztása	13
A távcső lehűtése	13
Sötétadaptáció	13
Karbantartás	14
Kollimáció	14
A távcső tisztítása	15

Mielőtt nekilát

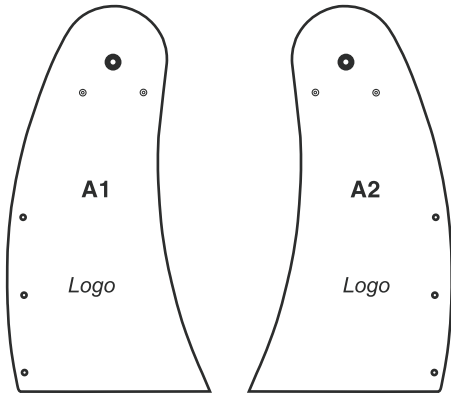
Ez a kézikönyv minden, a borítón szereplő modellhez használható. Kérjük, gondosan olvassa át a teljes leírást, mielőtt használatba venné a távcsövet. A műszert ajánlott nappal összeállítani. Az összeszereléshez válasszon egy tágas területet, amelyben elegendő hely áll rendelkezésre az egyes elemek kicsomagolásához is.

FIGYELMEZTETÉS!

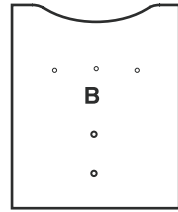
SOHA NE NÉZZEN A NAPBA TÁVCSÖVÉVEL! A NAP INTENZÍV FÉNYE MARADANDÓ SZEMKÁROSODÁST OKOZ. A NAPOT CSAK MEGFELELŐ SZŰRŐN KERESZTÜL ÉSZLELJE. A HASZNÁLHATÓ SZŰRŐKKEL KAPCSOLATBAN KÉRJEN FELVILÁGOSÍTÁST A TÁVCSŐ FORGALMAZÓJÁTÓL. SOHA NE HASZNÁLJON AZ OKULÁR ELÉ HELYEZHETŐ SZŰRŐKET. NE HASZNÁLJA A MŰSZERT A NAP KÉPÉNEK KIVETÍTÉSÉRE, A TUBUSBAN FELGYÜLEMLŐ HŐ KÁROSÍTHATJA A TÁVCSÖVET.

ALKATRÉSZJEGYZÉK (8" és 10")

1. Alap (1. rész)

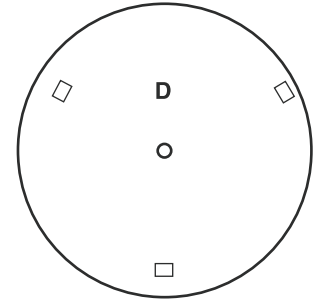
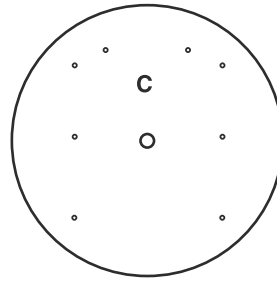
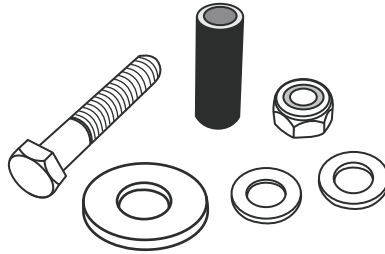


1. csomag
(14 db csavar)



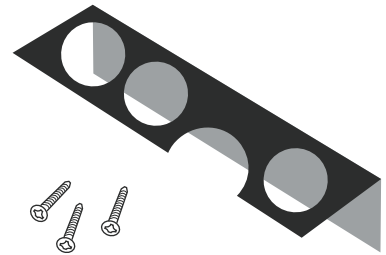
2. csomag

(1 henger, 1 csavar, 2 alátét,
1 anya, 1 teflon-lap)

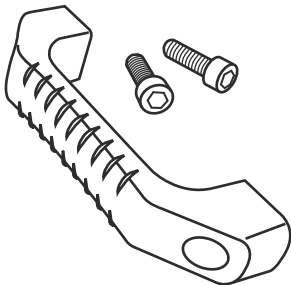


3. csomag

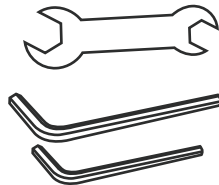
(1 okulártálca, 3 csavar)



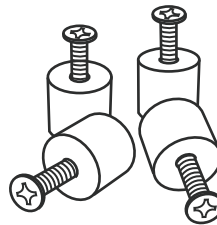
4. csomag
(1 fogantyú, 2 csavar)



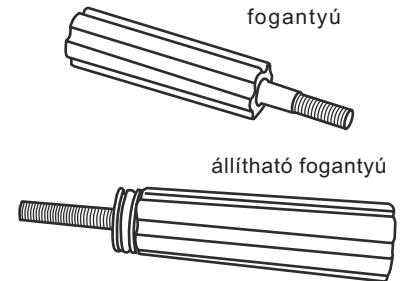
5. csomag
(1 csavarhúzó,
2 imbuszkulcs, 1 villáskulcs)



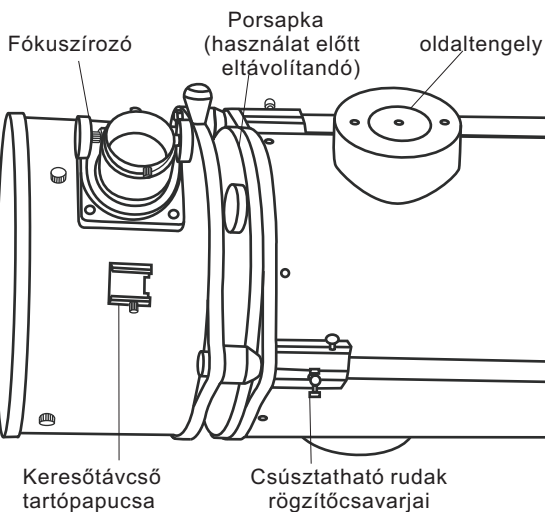
6. csomag
(4 támasztóhenger,
4 csavar)



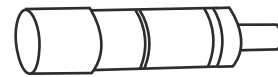
7. csomag
(1 fogantyú,
1 állítható fogantyú)



2. Tubus (2. rész)



Keresőtávcső és foglata

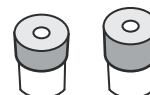


Keresőtávcső (egyenes
betekintésű modell)



Gumi o-gyűrű
(összeszereléskor helyezze
a keresőtávcsőre)

Két okulár



2" okulár
kihuzat

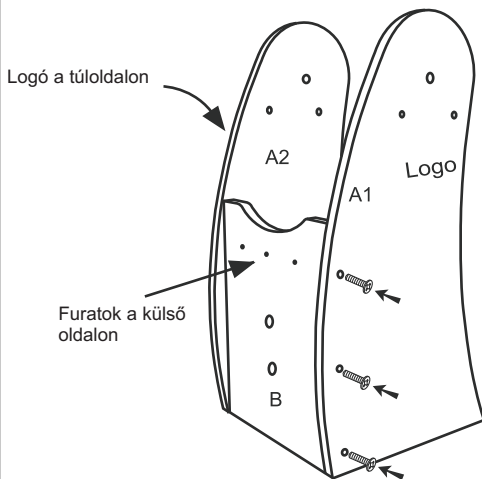


1.25" okulár
adapter

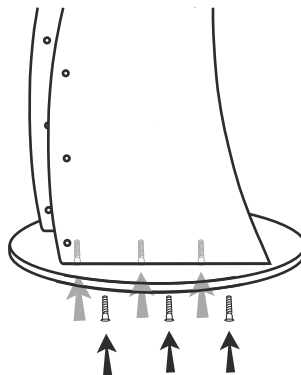


Az átvány összeszerelése (8" és 10")

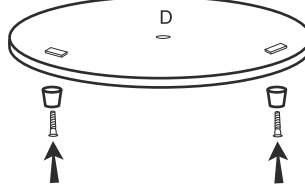
1. Szerelje a B lapot az A1 és A2 lapokhoz. Ügyeljen rá, hogy az oldallapokon levő logók kifelé nézzenek. A B lapon levő apró lyukaknak kifelé kell nézniük.



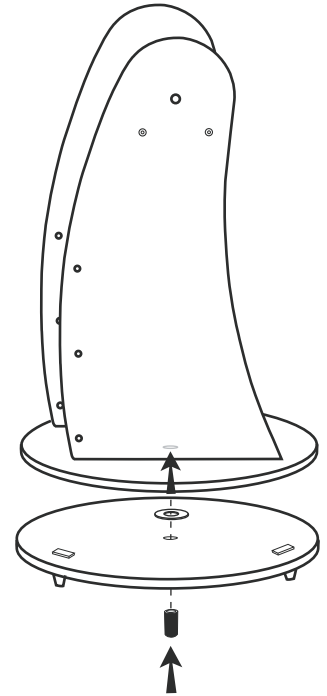
2. Az összeszerelt elemet csatlakoztassa a kerek C laphoz.



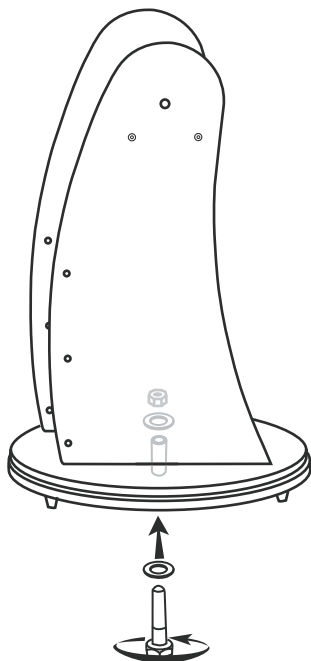
3. Szerelje fel a három lábat a kerek D lapra.



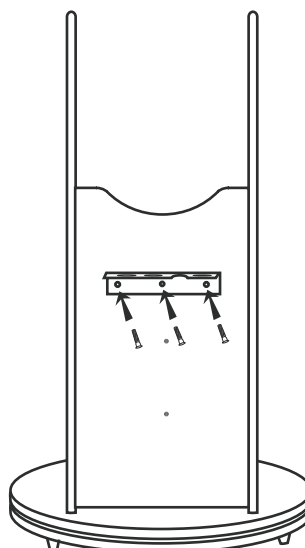
4. Helyezze a teflonlapot a 2. lépésben összeállított szerkezet és a D lap közé. Tolja be a 2. csomagban levő fekete kis hengert az összeállított szerkezetbe.



5. A 2. csomagban levő csavart a két alátét használatával csúsztassa át a 4. lépésben behelyezett hengeren. Húzza meg az anyát a két kulcs felhasználásával. Ügyeljen rá, hogy ne szorítsa meg túlságosan a csavart, ez ugyanis megakadályozná a távcső mozgását.

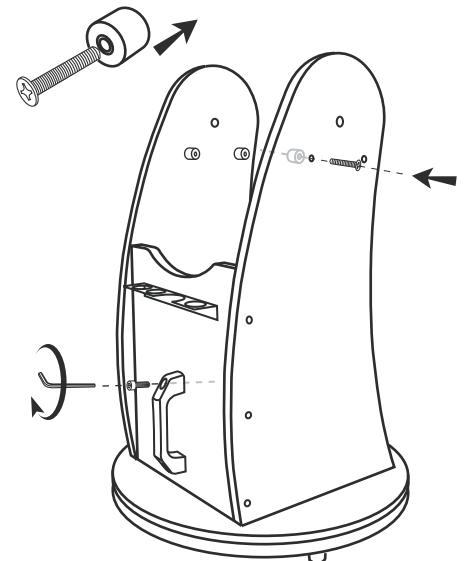


6. Szerelje fel az okulártartó tálcát a három furat és a mellékelt 3 csavar felhasználásával.



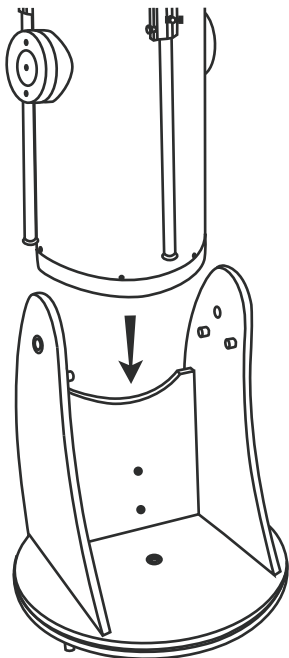
7. Szerelje fel a 4. csomagban levő fogantyút a B lapra a mellékelt két csavarral.

8. Csavarja ki a csavarokat a hengeres tartókból. A tartókat szerelje fel az A1 és A2 lapok belső oldalára a csavarok segítségével.

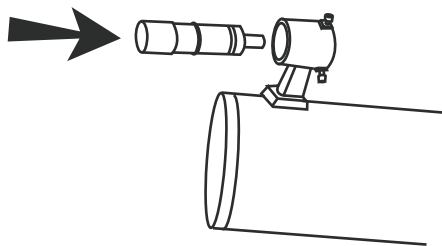


A tubus összeszerelése (8" és 10")

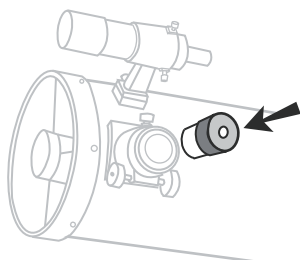
10. Helyezze a távcső tubusát az A1 és A2 lapok közé. Győződjön meg róla, hogy a tubus oldalán levő tengelyek a négy hengeres támasztékon nyugszanak.



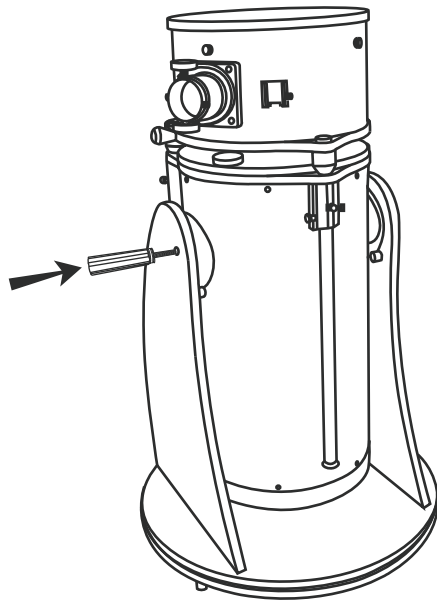
14. Lazítsa meg a foglalatban a két állítócsavart. Hátrafelé csúsztassa be a keresőtávcsövet a foglalatba, míg a gumigyűrű fel nem fekszik a foglalat aljára.



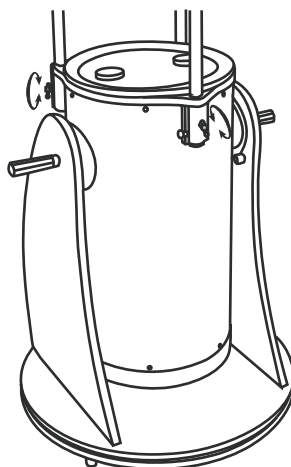
15. Vegye ki a fekete műanyag kupakot az okulárkihuzatból. Lazítsa meg a foglalat oldalán a rögzítőcsavarokat a könnyebb kivétel érdekében. Csúsztassa be a kívánt okulárt és finoman rögzítse a csavarokkal.



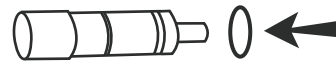
11. Szerelje fel a fogantyúkat az A1 és A2 lapokra a lyukakon keresztül. Ügyeljen rá, hogy ne húzza meg túlságosan a csavarokat. A kényelmes használat érdekében az állítható fogantyút arra az oldalra szerelje, amelyen a távcsövön a fókuszírozó található.



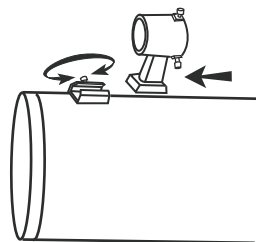
16. A távcső használatához megfelelő hosszúságúra kell állítani a tubust. Lazítsa ki a rögzítőcsavarokat. Óvatosan húzza felfelé a tubus felső részét egészen addig, míg egy finom kattantást nem hall. Húzza meg ismét a rögzítőcsavarokat. A két tubusrész közötti porvédőt távolítsa el észlelés előtt.



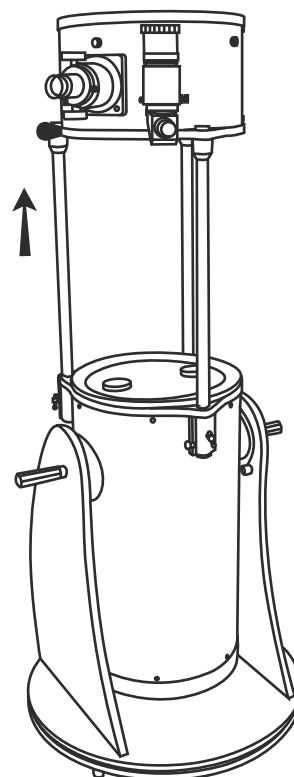
12. Vegye le a keresőtávcső tartójáról a gumi o-gyűrűt és görgesse fel a keresőtávcső tubusára.



13. Csúsztassa a keresőtávcső tartóját a tartópapucsba, és húzza meg a rögzítőcsavart.

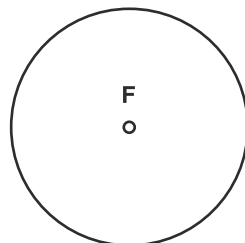
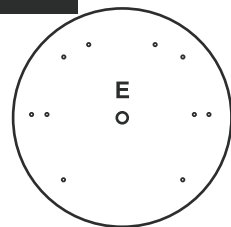
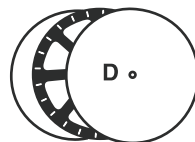
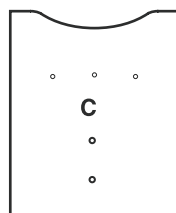
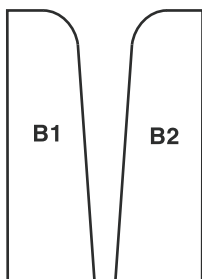
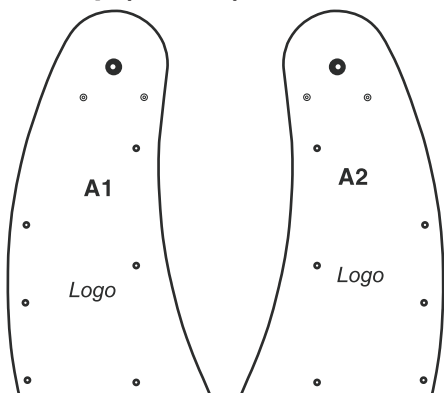


17. A távcső szállításához lazítsa meg a három rögzítőpontot. Fogja meg óvatosan a tubus felső részén a fekete fogantyúkat és óvatosan nyomja lefelé. Csúsztassa össze a tubust. Ne engedje el a fogantyút mindaddig, míg a felső tubusrész fel nem fektült az alsó részre. Húzza meg a rögzítőcsavarokat.

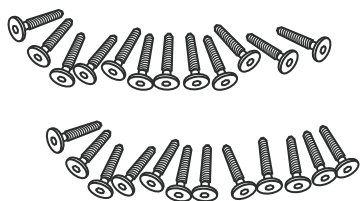


ALKATRÉSZJEGYZÉK (12")

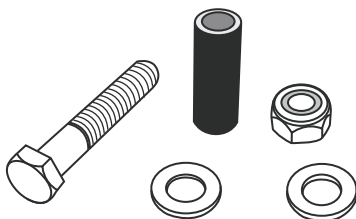
1. Alap (1. rész)



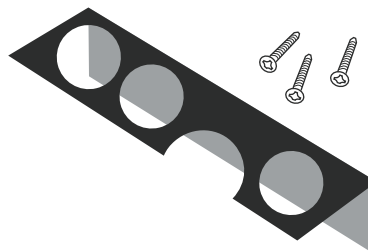
1. és 2. csomag (összesen 24 csavar)



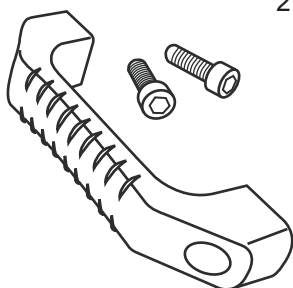
3. csomag (1 henger, 1 csavar, 2 alátét, 1 anya, 1 teflon-lap)



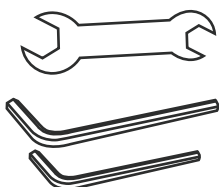
4. csomag (1 okulártálca, 3 csavar)



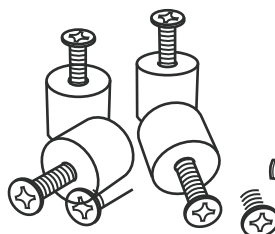
5. csomag (1 fogantyú, 2 csavar)



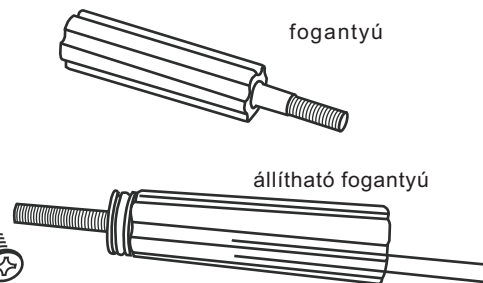
6. csomag (1 csavarhúzó, 2 imbuszkulcs, 1 villáskulcs)



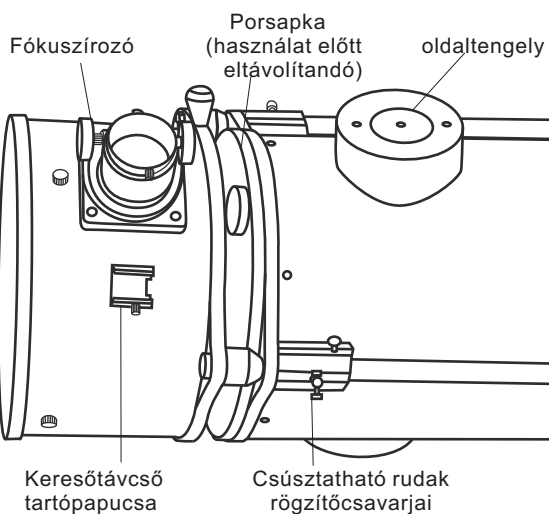
7. csomag (4 támasztóhenger, 4 csavar)



8. csomag (1 fogantyú, 1 állítható fogantyú)



2. Tubus (2. rész)



Keresőtávcső és foglalata

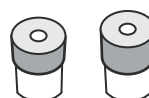


Keresőtávcső (egyenes betekintésű modell)



Gumi o-gyűrű (összeszereléskor helyezze a keresőtávcsőre)

Két okulár



2" okulár kihuzat

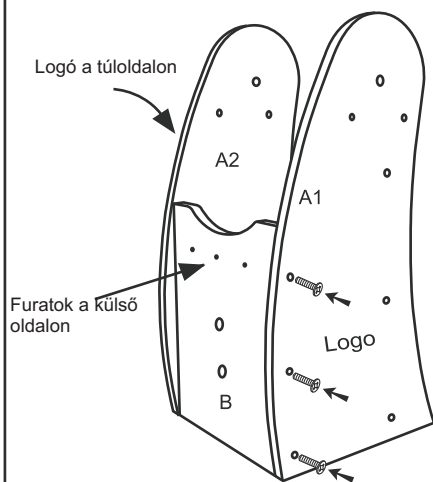


1.25" okulár adapter

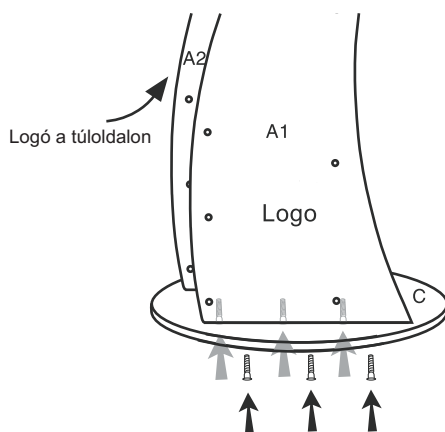


Az állvány összeszerelése (12")

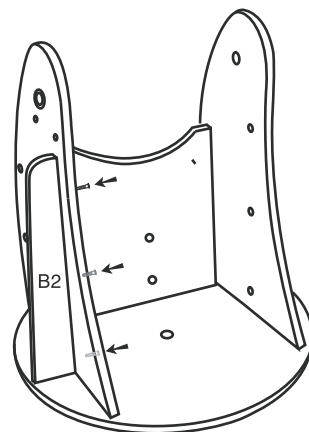
1. Csatlakoztassa a C lapot az A1 és A2 lapokhoz. Bizonyosodjon meg róla, hogy az A1 és A2 lapokon a logók kifelé nézzenek. A B lapon levő furatoknak nézzenek előre.



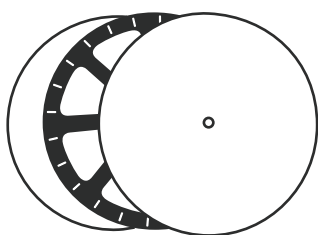
2. Csatlakoztassa az összeszerelt elemet a kerek E laphoz.



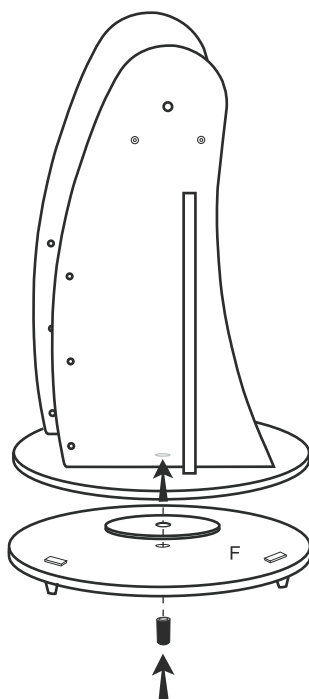
3. Csatlakoztassa a B1 és B2 jelű lapokat az ábrának megfelelően.



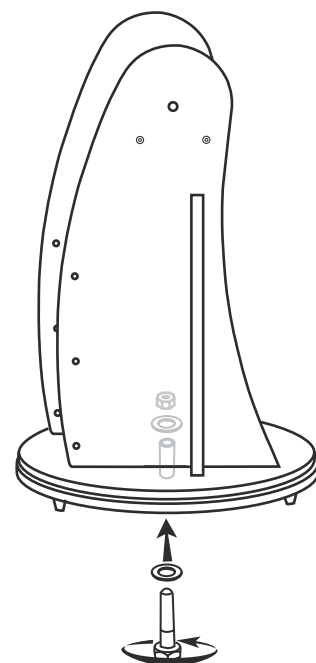
4. Helyezze a csúszólapokat egymásra az ábrán látható sorrendben.



5. Csatlakoztassa a lábakat az F laphoz. Helyezze a csúszólapokat a 2. lépésben összeállított elem és az F lap közé. A 3. csomagban levő fekete hengert illessze az elemek középpontjában levő furatba.

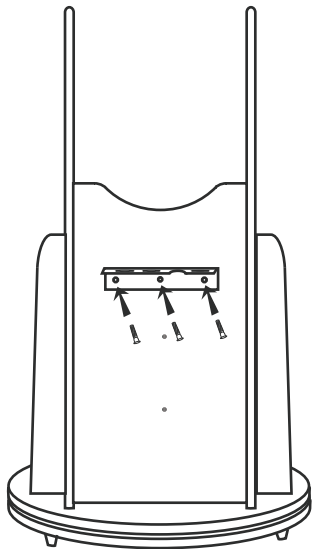


6. A 3. csomagban levő csavar segítségével fogja össze az elemeket. Húzza meg a csavart és a ráhajtott anyát óvatosan. Ügyeljen rá, hogy ne húzza meg túlságosan a csavart, mivel ezzel a mozgás nehezkessé válhat.

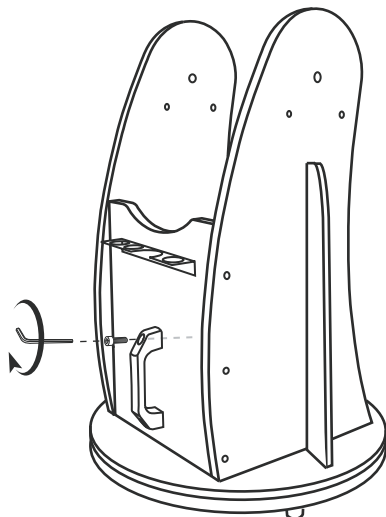


Az állvány összeszerelése (12")

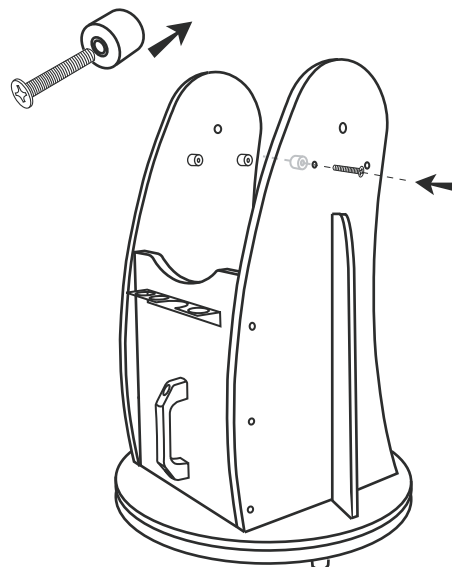
7. Szerelje fel az okulártálcát az állvány külső felére az ábrának megfelelően.



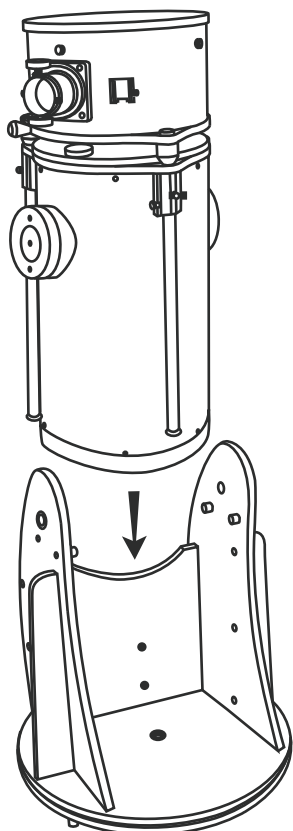
8. Szerelje fel az 5. csomagban levő fogantyút a két csavar segítségével.



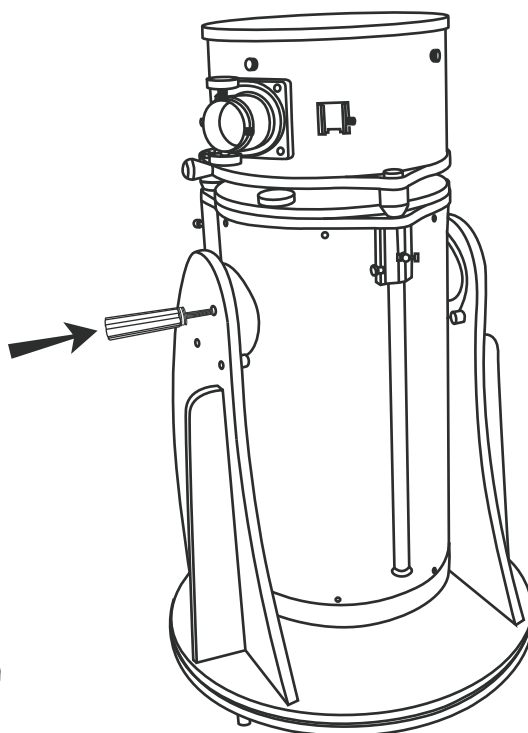
9. Csavarja ki a csavarokat a 7. csomagban levő hengeres tartókból. A tartókat szerelje fel az A1 és A2 lapok belső oldalára a csavarok segítségével. A csavarok fejét a mellékelt fedőkkel fedje le.



10. Helyezze a távcső tubusát az A1 és A2 lapok közé. Ügyeljen rá, hogy a tubuson levő tengelycsonkok a 4 belső hengeres támasztékon nyugodjanak.

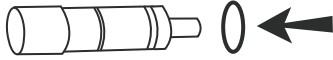


11. Szerelje fel a az A1 és A2 lapok oldalán levő furatokba a fogantyúkat. Ügyeljen rá, hogy ne húzza meg túlságosan. Az állítható fogantyút arra az oldalra szerelje, amely oldalon a tubuson a fókuszírozó található.

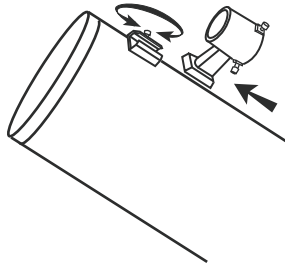


A tubus összeszerelése (12")

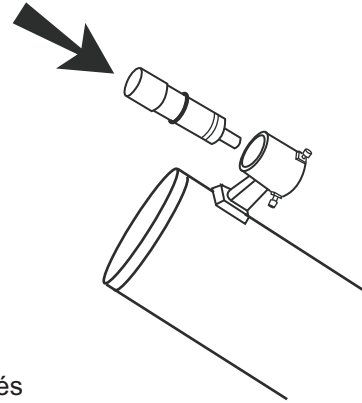
12. Vegye le a keresőtávcső tartójáról a gumi o-gyűrűt és görgesse fel a keresőtávcső tubusára.



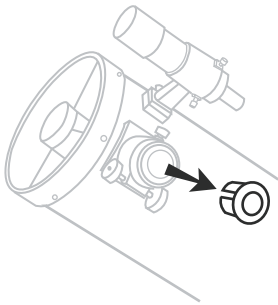
13. Csúsztassa a keresőtávcső tartóját a tartópapucsba, és húzza meg a rögzítőcsavart.



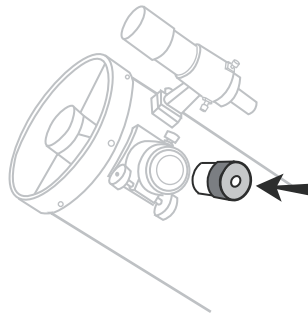
14. Lazítsa meg a foglalon a két állítócsavart. Hátrafelé csúsztassa be a keresőtávcsövet a foglalatba, míg a gumigyűrű fel nem fekszik a foglalat aljára.



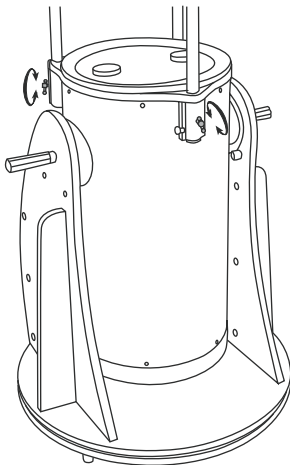
15. Vegye ki a fekete műanyag kupakot az okulárkihuzatból. Lazítsa meg a foglalat oldalán a rögzítőcsavarokat a könnyebb kivétel érdekében.



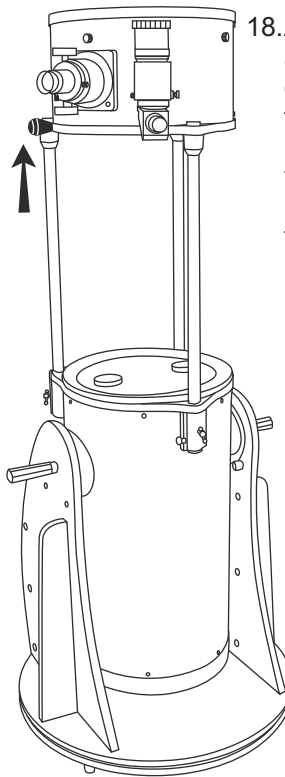
16. Csúsztassa be a kívánt okulárt és finoman rögzítse a csavarokkal.



17. A távcső használatához megfelelő hosszúságúra kell állítani a tubust. Lazítsa ki a rögzítőcsavarokat. Óvatosan húzza felfelé a tubus felső részét egészen addig, míg egy finom kattánást nem hall. Húzza meg ismét a rögzítőcsavarokat. A két tubusrész közötti porvédőt távolítsa el észlelés előtt.

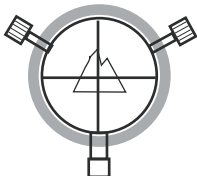
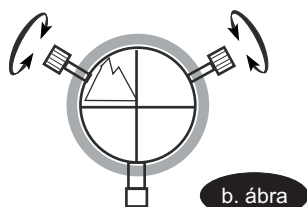
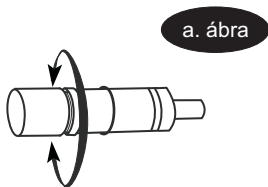


18. A távcső szállításához lazítsa meg a három rögzítőpontot. Fogja meg óvatosan a tubus felső részén a fekete fogantyúkat és óvatosan nyomja lefelé. Csúsztassa össze a tubust. Ne engedje el a fogantyút mindaddig, míg a felső tubusrész fel nem feküdt az alsó részre. Húzza meg a rögzítőcsavarokat.



A távcső használata

A keresőtávcső párhuzamosítása

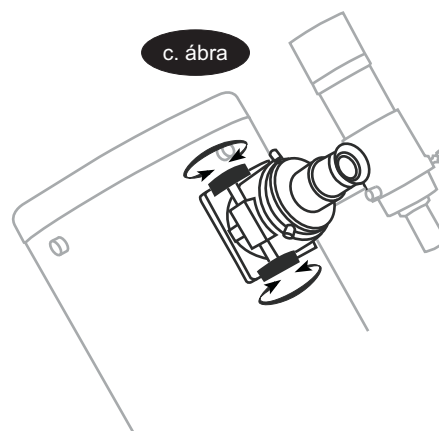


A főműszerrel párhuzamosan szerelt, viszonylag kis, fix nagyítású keresőtávcsövek igen hasznos segédeszközök. Amennyiben pontosan párhuzamosak, a keresőtávcsővel gyorsan beállíthatja a célpontot a főműszer látómezejébe. A párhuzamosítást legkönnyebben nappal teheti meg. Amennyiben szükség van a keresőtávcsövön az élesség állítására, állítsa először a keresőtávcsövet minél távolabbi (legalább 100 méter) célpontra. Lazítsa meg a frontlencsét rögzítő szorítógyűrűt a foglalat előtt. Forgassa a frontlencse foglalatát az élesség beállításához. Amikor a kép éles, szorítsa vissza a rögzítőgyűrűt (a. ábra).

1. Válasszon egy távoli célpontot, és állítsa be a főműszerben a látómező középre.
2. Ellenőrizze, hogy a célpont a keresőtávcsőben is a látómező közepén látszik.
3. A két állítócsavar használatával finoman hozza középre a célpontot a keresőtávcsőben. (b. ábra)

Fókuszálás

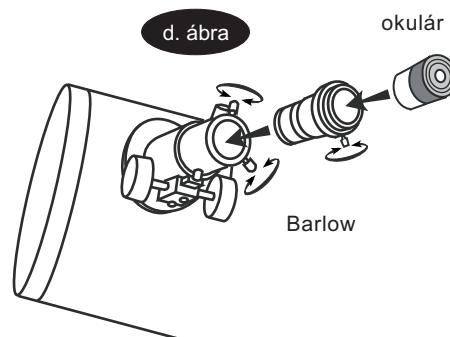
Lassan forgassa az élességállító gombot (c. ábra) az egyik irányba. Amennyiben a kép életlenebbé válik, forgassa az ellenkező irányba. A finom forgatást folytassa mindaddig, míg a kép megfelelően éles nem lesz. A képet általában időnként ellenőrizni kell és az élességet utánállítani, főképpen a hőmérsékletváltozások okozta apró méretváltozások miatt. Ez különösen a fényerős műszerekre jellemző, míg nem vették át a környezet hőmérsékletét. Az élesség beállítására csaknem mindig szükség van, ha okulárt cserél vagy Barlow lencsét helyez be vagy távolít el.



Barlow-lencsék (fókusznyújtó) használata (opcionális)

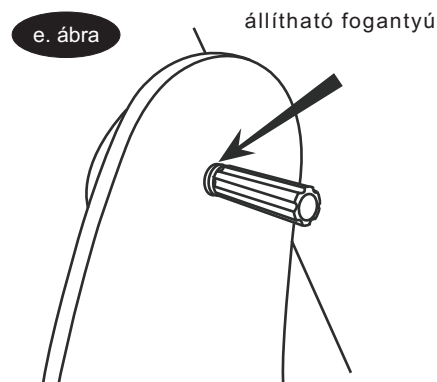
A Barlow-lencse egy negatív lencsetagot tartalmazó elem, amely az adott okulárral elérhető nagyítást növeli, míg a látómezőt valamelyest csökkenti. A távcsőben keletkező fókuszált fénynyalábot kevésbé összetartóvá teszi, még mielőtt az a gyújtópontot elérné, így a távcső fókusz távolsága nagyobbak tűnik, mint valójában. A Barlow-lencsét az okulár és a kihuzat közé helyezze be (d. ábra).

A nagyítás növelése mellett más előnyei is jelentkezhetnek a Barlow-lencsének, mint például a pupillatávolság növekedése vagy az okulár optikai hibáinak (pl. szférikus aberráció) csökkenése. Emiatt néha egy Barlow és egy okulár teljesítménye meghaladhatja egy ugyanolyan nagyítást adó okulár teljesítményét. Legnagyobb előnye, hogy használatával megkétsherezheti a birtokában levő okulárok számát.



Az állítható fogantyú használata

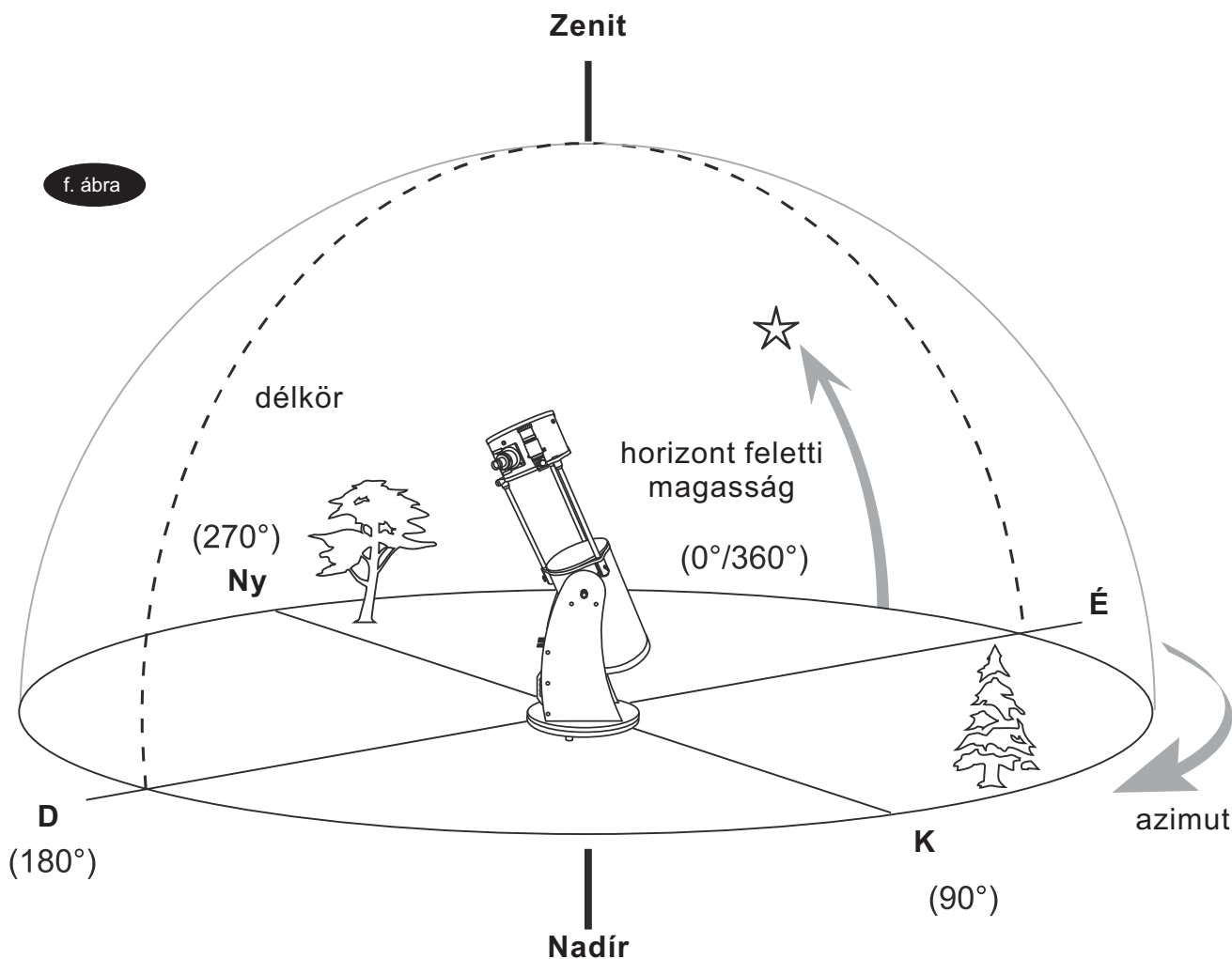
Lazítsa meg vagy állítsa szorosabbra az állítható fogantyút, ezzel pontosan beállíthatja az a kényelmes erőt, amivel a tubus még mozgatható, de nem bukik saját súlya alatt előre. Ezt a beállítást célszerű utánaállítani, amennyiben nagyobb kiegészítőket helyez fel vagy távolít el a műszerről. Kényelmi okokból célszerű az állítható fogantyút arra az oldalra szerelni, amelyen a fókuszírozó is található a tubuson (e. ábra).



A Dobson-rendszerű távcső használata

Az azimutális szerelésű távcsöveket, mint például a Dobson-állványon levőket viszonylag könnyű a kívánt célpontra állítani. A távcső egyrészt forgatható a horizont síkjában, illetve fel-le mozgatható (f. ábra). Megkereshet például egy égi célpontot oly módon, hogy először vízszintes síkban (azimutban) addig a pontig forgatja, amíg a horizonton az égitest alatt levő pontra mutat, majd felfelé mozgatja a tubust, míg eléri az égitestet. A Föld azonban forog tengelye körül, így az égi objektumok is folyamatosan mozognak, ennek megfelelően folyamatosan utána kell állítania a teleszkópot mind vízszintes (azimutális), mind függőleges tengelye mentén.

A célpontok helyzetét fokokban és szögpercekben, szögmásodpercekben fejezzük ki a horizont feletti magasság esetében. Vízszintes irányban szokás égtájak szerint (pl. É, Dny, stb) megadni az irányt, de itt is általánosan használt a fokok használata. A 360 fokot felölelő kör az északi iránytól indul és keleten át halad, így kelet 90°, dél 180°, nyugat pedig 270° (f. ábra).



A nagyítás kiszámítása

A távcső nagyítását a műszer fókusz távolságának és a felhasznált okulár fókusz távolságának hányadosa adja. A nagyítás kiszámításához ossza el a távcső fókuszát a használni kívánt okulár fókuszával. Például, egy 10mm fókuszú okulár 80x nagyítást eredményez egy 800mm fókuszú távcsőben:

$$\text{nagyítás} = \frac{\text{a távcső fókusza}}{\text{az okulár fókusza}} = \frac{800\text{mm}}{10\text{mm}} = 80\text{x}$$

Amikor égitesteket vizsgál, a műszerbe érkező fény hatalmas levegőoszlopokon keresztül éri el a Földet, amely oszlopok ritkán maradnak mozdulatlanul. Hasonló jelenséget tapasztalhat, mint amikor forró aszfalt felett néz át. Bár a távcső képes lehet igen nagy nagyítás előállítására, ez a nagyítás a fellépő turbulenciákat is felnagyítja, így a kép élvezhetetlen lesz. A tapasztalat szerint a mm-ben kifejezett távcsőátmérő kétszerese a használható legnagyobb nagyítás jó légköri körülmények között.

A látómező kiszámítása

Az égbolt szeletének mérete, amely látszik a távcsőben, a valódi látómező. Méretét erősen befolyásolja az okulár felépítése. Minden okuláron feltüntetnek egy látómező értéket. A valódi, égből látható látómező méretét az okulár látómezeje és az elért nagyítás hányadosa adja meg, amelyet az előző képlettel számolhat ki. Az előző példánál maradva, amennyiben az okulár 52° látómezővel rendelkezik, a műszerben a valódi látómező mérete 0,65°, azaz 39' (szögperc) lesz:

$$\text{valódi látómező} = \frac{\text{okulár látómezeje}}{\text{nagyítás}} = \frac{52^\circ}{80\text{x}} = 0,65^\circ$$

A Hold korongjának átmérője 0,5°, azaz 30', így a fenti összeállítással 80x nagyítás mellett a Hold teljes korongja a látómezőben lesz. Emlékezzon rá, hogy a túl nagy nagyítás és túl kicsi látómező igen nehézkesé teheti az égitestek megtalálását. Ajánlatos kis nagyítással megkeresni az objektumot, majd az okulárok cseréjével nagyobb nagyítást alkalmazni.

A kilépő pupilla számítása

A kilépő pupilla a távcsőből távozó fénykúp legkisebb átmérője. Az érték kiszámításával, tudva azt, hogy az emberi szem pupillája teljes sötétben kb 7mm átmérőre tágul ki, megállapíthatja, hogy vajon a távcső által összegyűjtött teljes fény mennyiség bejut-e szemébe. A kilépő pupilla kiszámításához ossza el műszer objektívjének átmérőjét a nagyítással:

$$\text{kilépő pupilla} = \frac{\text{a főtükrő átmérője (mm)}}{\text{nagyítás}}$$

Például, egy 200mm tükrőátmérőjű F/5 műszerben egy 40mm okulár 25x nagyítást ad, a kilépő pupilla ennek megfelelően 8mm. Ilyen méretűre talán egy nagyon fiatal személy pupillája képes kitágulni. Ugyanakkor egy 32mm okulár már 31x nagyítást ad, amelynek révén a kilépő pupilla már csak 6,4mm, a legtöbb ember számára megfelelő méret. Egy F/10-es műszer az említett 40mm-es okulárral 50x nagyítás mellett 4mm kilépő pupillát biztosít, amely mindenki számára megfelelő.

Az égbolt állapota

Az égbolt állapotát általában két értékkel jellemzik. Az egyik a "seeing" (kb. nyugodtság), vagyis annak meghatározása, mennyire nyugodt vagy nyugtalan a légkör. A másik az átlátszóság, azaz annak mértéke, mennyire nyeli el a rajta áthaladó fényt a levegőben levő pára és apró szemcsék. Amikor a Holdat vagy a bolygókat észleli, előfordulhat, hogy azok képe mintha víz alatt lenne, folyamatosan mozog, nyugtalan. Ilyenkor a nyugodtság igen rossz, amit a folyamatosan áramló levegő okoz. Jó nyugodtság esetén a kép mozdulatlanul áll. Jó átlátszóságnál az ég sötét.

Észlelőhely kiválasztása

Célszerű könnyen megközelíthető észlelőhelyről végezni a megfigyeléseket. Ideális esetben az ilyen hely távol van a városi fényszennyezéstől, és magasabban mindenféle légszennyezéstől. Célszerű minél magasabban fekvő területet választani, ezzel nemcsak a fény- és légszennyezés egy részét hagyhatja maga mögött, de csökkenti a párasodás veszélyét is. A pára vagy köd, amely a mélyben megül, esetenként még segíthet is a fényszennyezés csökkentésében. Igyekeztek olyan helyet találni, ahonnan jó kilátás nyílik a horizontra, főképp déli irányban (ha Ön az északi félteke lakója). A legsötétebb égterület azonban minden esetben a zenit környékén, a fejünk felett található, itt kell a fénynek a legvékonyabb légrétegen áthaladnia. Igyekeztek kerülni olyan objektumok észlelését, amelyek a horizont közelében, vagy hőforrások közelében vannak. Még a legenyhébb szellő is turbulenciákat okoz épületek tetején vagy falainál. Amennyiben épületről, vagy akár járdáról észlel, a járás közben keltett apró rezgések is jelentkezhettek a képben. Ezek az anyagok szintén hőt sugároznak ki, ami befolyásolja az észlelést.

Kerülje az égitestek ablaküvegen keresztül történő megfigyelését. Az ablaküveg minden esetben torzítja a képet. Az ablak kinyitása méginkább ronthatja a látványt, mivel a melegebb és hidegebb légtömegek áramlása által keltett turbulencia a képet tönkretesz. Távcsövét ajánlott a szabadban használnia.

Az észlelési időpont kiválasztása

Ideális körülmények között a levegő nyugodt és átlátszó. Nem okvetlen kell az égnek teljesen felhőmentesnek lennie, sok esetben némi felhőzet mellett is lehet kiváló a légkör állapota. Nem célszerű közvetlen napnyugta után észlelni, mivel ilyenkor sugározza vissza a Föld a napközben elnyelt hőt, ami turbulenciákat kelt. Az éjszaka előrehaladtával nemcsak a nyugodtság javul, de a lég- és fényszennyezés is csökkenhet. A legjobb észlelési időpont sok esetben a hajnali órákra esik. Az égitesteket célszerű delelésük környékén megfigyelni, itt emelkednek legmagasabbra az égbolton. Amikor ezzel szemben alacsonyabb horizont feletti magasságban észlel, a nagyobb légtömegek jelentősen ronthatják a látványt.

A távcső lehűtése

A műszereknek legalább 30 percre van szükségük, hogy átvegyék a környezet hőmérsékletét. Ennél hosszabb idő is szükséges lehet, ha igen nagy a hőmérsékletkülönbség. Nagyobb műszereknél szintén több időre lehet szükség a teljes áthűléshez. Ekvatoriális mechanikán levő távcsöveknél ezt az időt például a pontos pólusraállítás elvégzésére használhatja fel.

Sötétadaptáció

Ügyeljen rá, hogy 30 perccel az észlelés megkezdése előtt már ne érje más fény a szemét, csak tompított vörös fény. Ezzel biztosíthatja, hogy pupillája a lehető legjobban kitégulus, és képes lesz a legtöbb fény befogadására. Célszerű lehet mindkét szemet nyitva tartani észlelés során, a nem használt szemet pedig kézzel letakarni. Halvány objektumok esetén alkalmazza az elfordított látás technikáját: igyekezzen nem közvetlenül az objektumra, hanem a mellé nézni.

Kollimáció

A kollimáció során a távcső optikai elemeit megfelelő helyzetbe állítja, így biztosítva a műszer legjobb teljesítményét. Az éles képet elállítva, fókuszon kívül megfigyelve egy csillag képét eldöntheti, hogy szükség van-e a kollimáció elvégzésére. Állítson be egy viszonylag fényes csillagot a látómező közepére, majd a fókuszírozót mozgassa addig, hogy a csillag pontja helyett kis korongot mutasson. Amennyiben a nyugodtság jó, egy központi korongot (az Airy-korongot) és az azt körülvevő diffrakciós gyűrűket látja. Amennyiben a gyűrűk szimmetrikusan helyezkednek el a korong körül, a műszer megfelelően kollimált (g. ábra).

Amennyiben nincs kollimációs okulárja vagy más eszköze, kis segédeszközt könnyen készíthet régi, 35mm-es film dobozából. Fúrjon egy igen apró lyukat a doboz tetejére és vágja le a doboz alját. Ezzel az eszközzel szeme pontosan a fókuszírozó optikai tengelyében maradhat. Helyezze be az eszközt a kihuzatba.

A kollimáció könnyen és gyorsan elvégezhető.

Vegye le a porvédőket és nézzen bele az optikai tubusba. A főtüköröt három, egymástól 120°-ra elhelyezett karom tartja a helyén, és egy 45°-ban megdőntött kisebb, ovális segédtükör helyezkedik el a fókuszírozó alatt (h. ábra).

A segédtüköröt a tartóján levő három apró csavarral állíthatja, amelyek a központi rúd körül döntik. A főtüköröt hátoldalán három állítócsavar támasztja meg. Ezek mellett három rögzítőcsavar tartja a tükröt a helyes pozíció beállítása után (i. ábra).

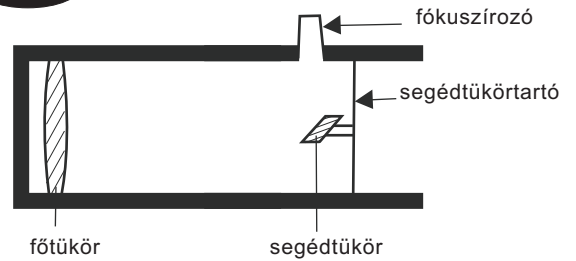
A segédtükör beállítása

Célozzon meg a távcsővel egy egyenletes világos felületet. Az okulár helyére helyezze be kollimációs eszközét. Nézzon be az eszközbe. Szükséges lehet a fókuszírozó kismértékű állítása, hogy a fókuszírozó alja ne legyen a képen. Nézzon a főtükör tartó három karomra. Amennyiben nem látja mindhármát (j. ábra), szükséges a segédtükör állítása (ehhez megfelelő csavarhúzó szükséges). A dőlés megfelelő beállításához finoman, kis mértékben lazítson meg egy csavart, majd a másik kettőt állítsa utána. Érje el, hogy a főtükör mindhárom karma látszódjon (k. ábra). Ezután bizonyosodjon meg róla, hogy mindhárom csavar megfelelően szoros és tartja a segédtüköröt.

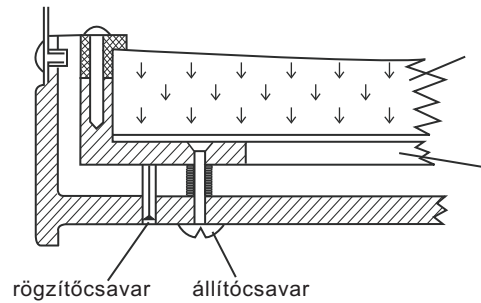
g. ábra



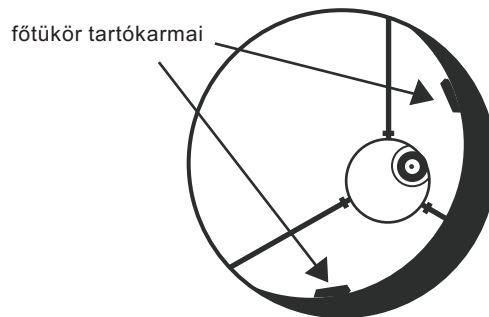
h. ábra



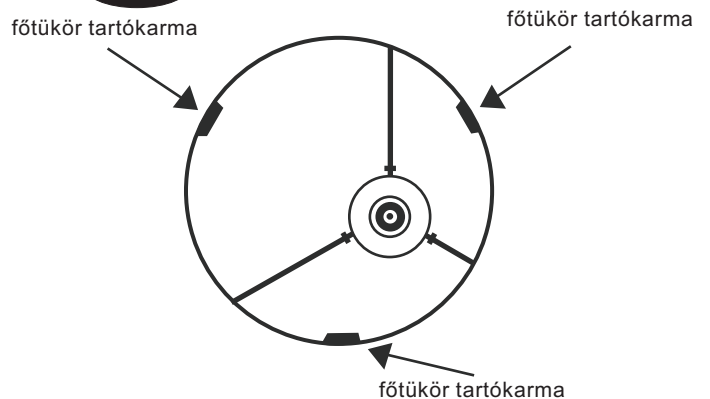
i. ábra



j. ábra



k. ábra

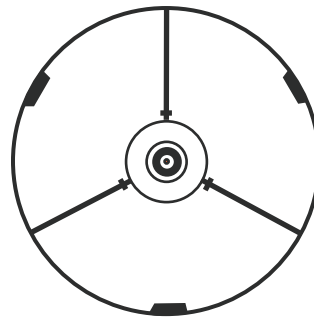
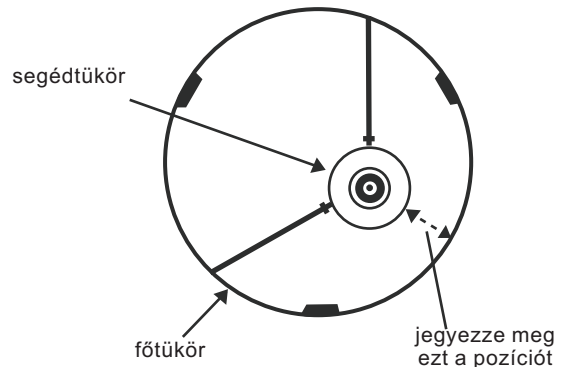
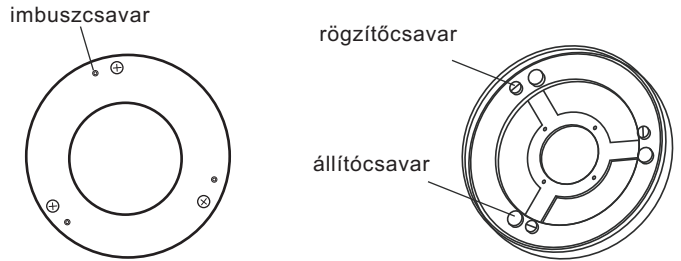


A főtükör beállítása

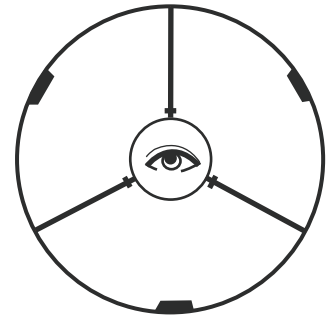
3 imbuszcsavar és 3 keresztfejű csavar található a tubus végénél. Az 150/1200 és 200/1200 modelleknél az imbuszcsavarok a rögzítőcsavarok, míg a másik három csavar szolgál a tükör dőlésének beállítására. A 254/1200 modellnél a lapos fejű csavarok az állítócsavarok (l. ábra). A megfelelő csavarkulcs segítségével lazítsa meg a rögzítőcsavarokat. A tubus előtt tartott kezét futtassa végig a tubus peremén, miközben szemével a fókuszírozóba néz. Keresse meg azt a pontot, ahol a segédtükörnek a főtükörben látszó képe legközelebb esik a tükör pereméhez (m. ábra).

Jegyezze meg, melyik pontnál állt keze a tubus elején. A tubus hátoldalán ellenőrizze, található-e ezen a ponton állítócsavar. Amennyiben igen, lazítsa meg kissé a rögzítőcsavart. Amennyiben nincs állítócsavar, az átellenes ponton szorítsa meg jobban az állítócsavart. Az apró állításokat addig folytassa, míg a tükörben a segédtükör pontosan középen látszik (n. ábra). (Célszerű lehet a kollimációt segítséggel elvégezni: amíg Ön a fókuszírozóban látható képet ellenőrzi, segítőtje az Ön útmutatásai alapján finoman állíthatja a csavarokat).

Sötétedés után célszerű egy viszonylag fényes csillagon ellenőrizni a kollimációt. Jó célpont lehet a Sarkcsillag (Polaris), mivel ez nem mozdul el az égbolt látszólagos forgása következtében. A behelyezett okulárral az éles kép helyzetéből állítsa el, és ellenőrizze az előző oldalon leírt diffrakciós képet. Amennyiben szükséges, finomítsa a beállítást.



a kollimáció rendben látvány a kollimációs okulárban



a kollimáció rendben látvány az okulárkihuzatba nézve

A távcső tisztítása

Észlelés után helyezze vissza a porvédő sapkát, ezzel megakadályozza, hogy por gyűljön össze a tükör felületén. Ne próbálja meg megtisztítani a tükröt, hacsak nincs kellő tapasztalata optikai felületek tisztítása területén. A keresőtávcső objektív- és okulárlencsájének tisztításához használjon speciális optikatisztító kendőket. Ügyeljen rá, hogy le érjen kézzel a lencsefelületekhez, különösen az okulárok esetében.

FIGYELMEZTETÉS!

SOHA NE NÉZZEN A NAPBA TÁVCSÖVÉVEL! A NAP INTENZÍV FÉNYE MARADANDÓ SZEMKÁROSODÁST OKOZ. A NAPOT CSAK MEGFELELŐ SZŰRŐN KERESZTÜL ÉSZLELJE. A HASZNÁLHATÓ SZŰRŐKKEL KAPCSOLATBAN KÉRJEN FELVILÁGOSÍTÁST A TÁVCSŐ FORGALMAZÓJÁTÓL. SOHA NE HASZNÁLJON AZ OKULÁR ELÉ HELYEZHETŐ SZŰRŐKET. NE HASZNÁLJA A MŰSZERT A NAP KÉPÉNEK KIVETÍTÉSÉRE, A TUBUSBAN FELGYŰLEMLŐ HŐ KÁROSÍTHATJA A TÁVCSÖVET.